

GrindLazer™

Патенты заявлены

3A0381C
RU

– Предназначен для работы на плоских, горизонтальных бетонных или асфальтовых поверхностях –
– Для удаления материала с бетонных или асфальтовых поверхностей –
– Только для профессионального использования вне помещений –

Модель 571002 – с вращением барабана по направлению движения
GrindLazer 270 (270 куб.см / 9 л.с.)

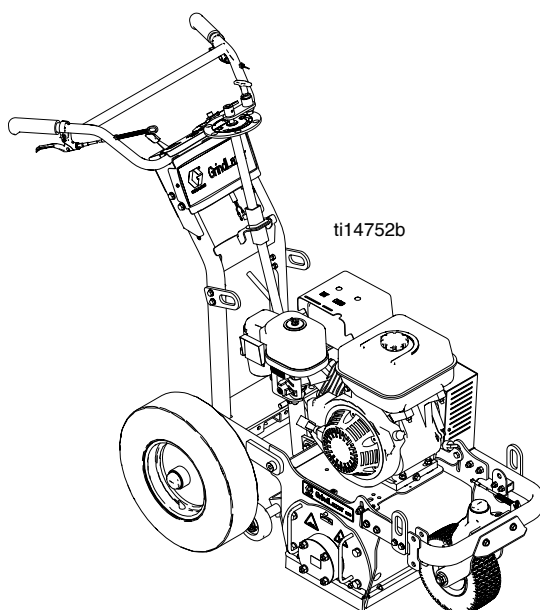
Модель 571003 – с вращением барабана по направлению движения
GrindLazer 390 (390 куб.см / 13 л.с.)

Модель 571004 – с вращением барабана против направления движения (должна использоваться с устройством LineDriver™)
GrindLazer 480 (480 куб.см / 16 л.с.)

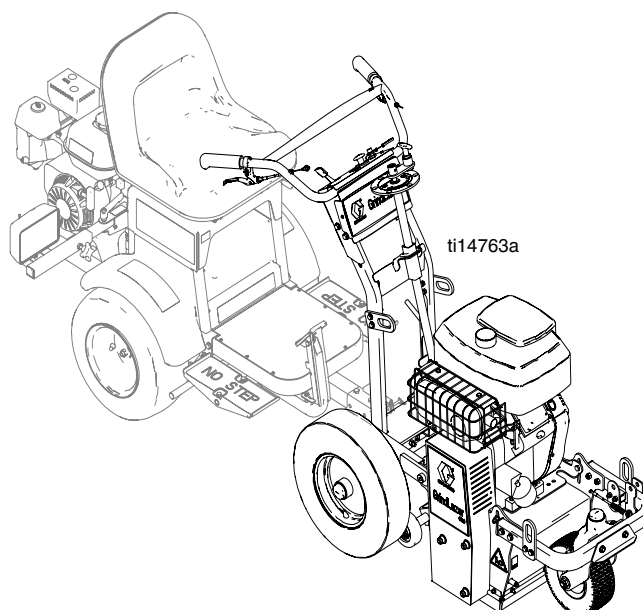


ВАЖНЫЕ ИНСТРУКЦИИ ПО ТЕХНИКЕ БЕЗОПАСНОСТИ

Внимательно прочтите все содержащиеся в данном руководстве предупреждения и инструкции. Сохраните эти инструкции.



GrindLazer 270 и 390



GrindLazer 480

Сопутствующие руководства.

Эксплуатация – 3A0101

Детали – 3A0103









(Барабаны, фрезы и устройство LineDriver™ продаются отдельно)





Содержание

Предупреждения	3	Инструкции по монтажу фрез	17
Обозначение деталей	5	Фрезы грубого захвата шириной 15 см (6 дюймов) (двойной интервал)	17
Замена барабана	6	Фрезы грубого захвата шириной 20 см (8 дюймов) (двойной интервал)	18
Замена фрез	7	Фрезы грубого захвата шириной 25 см (10 дюймов) (двойной интервал)	19
Замена ремня	9	Фрезы общего захвата шириной 15 см (6 дюймов) (одиночный интервал)	20
Замена сцепления	11	Фрезы общего захвата шириной 20 см (8 дюймов) (одиночный интервал)	21
Замена шкива	12	Фрезы общего захвата шириной 25 см (10 дюймов) (одиночный интервал)	22
Замена щеток	13	Фрезы для чистового прохода шириной 15 см (6 дюймов)	23
Замена подшипникового узла привода	14	Фрезы для чистового прохода шириной 20 см (8 дюймов)	24
Демонтаж подшипникового узла дверцы	14	Фрезы для чистового прохода шириной 25 см (10 дюймов)	25
Установка подшипникового узла дверцы	14	Твердосплавные цилиндрические фрезы шириной 15 см (6 дюймов)	26
Демонтаж подшипникового узла привода	15	Твердосплавные цилиндрические фрезы шириной 20 см (8 дюймов)	27
Установка подшипникового узла привода	16	Твердосплавные цилиндрические фрезы шириной 25 см (10 дюймов)	28
Установка шкива	16	Алмазные лезвия	29
		Поиск и устранение неисправностей	30
		Технические данные	31
		Стандартная гарантия компании Graco	32

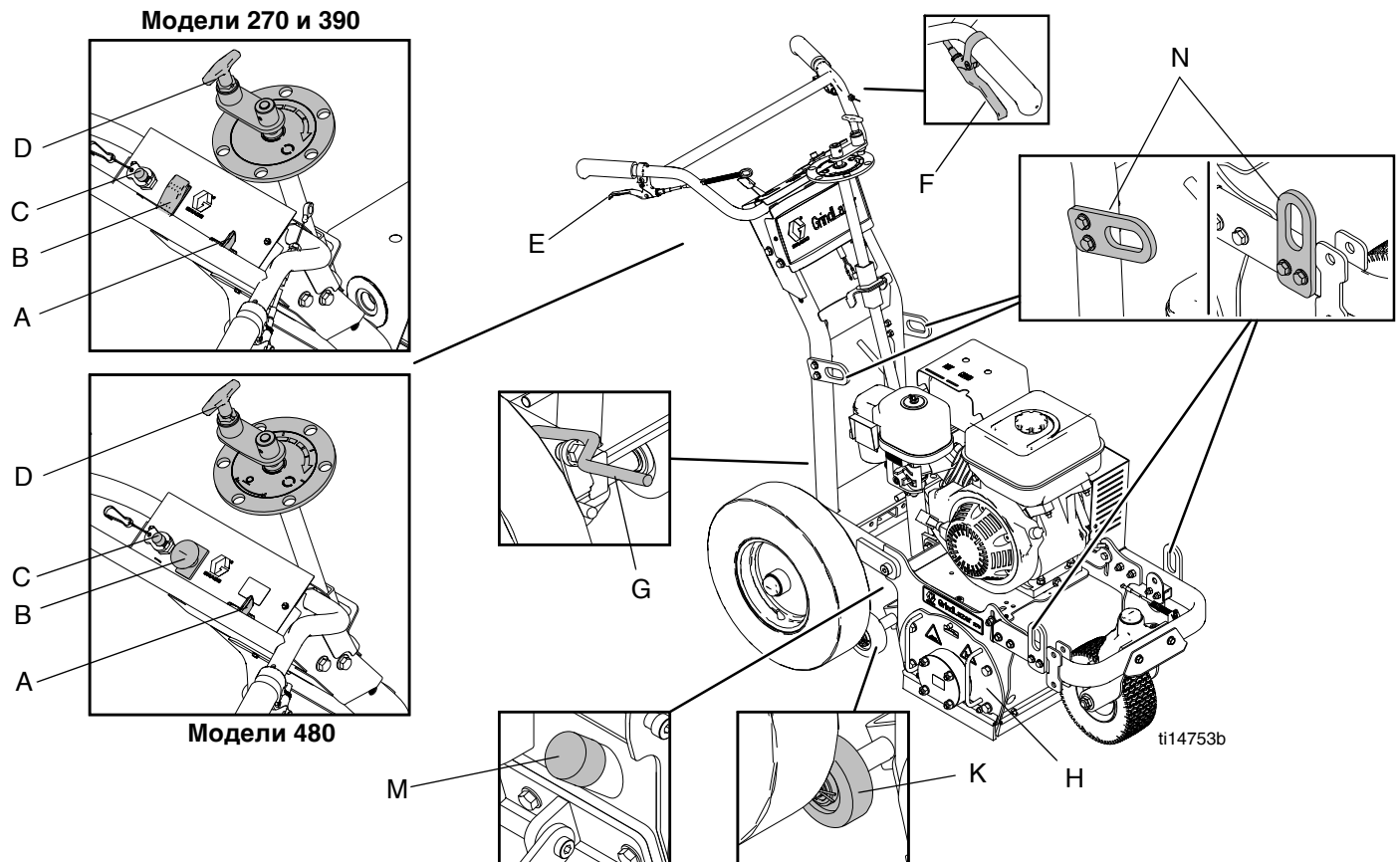
Предупреждения

Следующие предупреждения относятся к установке, эксплуатации, заземлению, техническому обслуживанию и ремонту данного оборудования. Символом восклицательного знака отмечены предупреждения общего характера, а знак опасности указывает на риск, связанный с определенной процедурой. Прочтите эти предупреждения. По мере необходимости в руководстве приводятся дополнительные предупреждения для каждого продукта.

 ПРЕДУПРЕЖДЕНИЕ	
 	<p>ОПАСНОСТЬ ДЛЯ ЗДОРОВЬЯ, СВЯЗАННАЯ С НАЛИЧИЕМ ПЫЛИ И СТРОИТЕЛЬНОГО МУСОРА</p> <p>Использование этого оборудования для шлифовки бетона и других дорожных покрытий может привести к появлению пыли и химических веществ, которые способны нанести вред здоровью.</p> <ul style="list-style-type: none"> • Устройство предназначено для использования опытным персоналом, прошедшим обучение по промышленной гигиене и знакомым с соответствующими государственными нормативами. • Используйте оборудование только в хорошо проветриваемых местах. • Используйте одобренные правительственными организациями респираторы. Убедитесь, что респиратор плотно прилегает к лицу.
	<p>ОПАСНОСТЬ ПОВРЕЖДЕНИЯ ВСЛЕДСТВИЕ НЕПРАВИЛЬНОГО ПРИМЕНЕНИЯ ОБОРУДОВАНИЯ</p> <p>Неправильное применение оборудования может привести к серьезным травмам или смертельному исходу.</p> <ul style="list-style-type: none"> • Не работайте с данным оборудованием в утомленном состоянии, под воздействием сильных лекарственных средств или в состоянии алкогольного опьянения. • Не покидайте рабочую зону в то время, когда оборудование находится под током. Если оборудование не используется, его следует отключить. • Ежедневно проверяйте оборудование. Немедленно ремонтируйте или заменяйте поврежденные или изношенные детали, используя при этом только оригинальные запасные части производителя. • Не изменяйте и не модифицируйте оборудование. • Используйте оборудование только по назначению. Для получения необходимой информации свяжитесь с дистрибьютором. • Не допускайте детей и животных в рабочую зону. • Соблюдайте все требования техники безопасности. • В зоне работ соблюдайте безопасную дистанцию до других людей. • Избегайте труб, колонн, отверстий и иных препятствий, выступающих на поверхности в зоне работы.
	<p>ОПАСНОСТЬ ПРИ ДВИЖЕНИИ ПРИВОДНОЙ ТЕЛЕЖКИ</p> <p>Неосторожность и беспечность ведут к авариям. Падение с тележки, столкновение с людьми или предметами, а также с автомобилями может привести к серьезным травмам или смертельному исходу.</p> <ul style="list-style-type: none"> • Не вставляйте на педали переднего/заднего хода. • Совершайте повороты медленно. Не совершайте повороты с углом более 45°. • При движении вниз по склону может произойти потеря сцепления с поверхностью. Не работайте на уклонах более 15°. • Не перевозите пассажиров. • Не используйте приводную тележку для буксировки. • Используйте только с устройствами, предназначенными для работы над дорожной разметкой. • В зонах автомобильного движения используйте надлежащие устройства контроля дорожного движения. При выборе сигнального устройства см. Руководство по единым устройствам регулирования дорожного движения (MUTCD), нормативы департамента транспорта США, федеральной администрации по скоростным магистралям либо местные правила движения и транспортировки.
 	<p>ОПАСНОСТЬ ДВИЖУЩИХСЯ ДЕТАЛЕЙ</p> <p>Движущиеся детали могут прищемить или ампутировать пальцы или другие части тела.</p> <ul style="list-style-type: none"> • Держитесь на расстоянии от движущихся деталей. • Не начинайте работу при отсутствии защитных устройств или крышек. • Перед началом проверки, движения или обслуживания оборудования отключите источник питания.
	<p>ОПАСНОСТЬ ОЖОГА</p> <p>Во время работы подогреваемые детали оборудования могут иметь высокую температуру. Во избежание получения сильных ожогов не прикасайтесь к горячему оборудованию. Дождитесь полного охлаждения оборудования.</p>



 ПРЕДУПРЕЖДЕНИЕ	
	<p>ОПАСНОСТЬ ПОЖАРА И ВЗРЫВА</p> <p>Легковоспламеняющиеся газы, такие как испарения растворителей или краски, могут загореться или взорваться в рабочей зоне. Чтобы предотвратить возгорание и взрыв:</p> <ul style="list-style-type: none"> • Используйте оборудование только в хорошо вентилируемой зоне. • не заливайте топливо в бак при работающем двигателе. Заглушите двигатель и дайте ему остыть. Топливо огнеопасно и может взорваться или воспламениться при попадании на горячую поверхность. • В рабочей зоне не должно быть мусора, а также растворителей, ветоши и бензина. • Рабочая зона должна быть оборудована огнетушителем.
	<p>ОПАСНОСТЬ ОТРАВЛЕНИЯ УГАРНЫМ ГАЗОМ</p> <p>Выхлопные газы содержат угарный газ, не имеющий ни цвета ни запаха. Вдыхание угарного газа может привести к смертельному исходу. Не работайте в закрытых местах.</p>
	<p>СРЕДСТВА ИНДИВИДУАЛЬНОЙ ЗАЩИТЫ</p> <p>Лица, использующие или обслуживающие оборудование, а также находящиеся в зоне работы, должны использовать соответствующие средства защиты, чтобы обезопасить себя от серьезных травм, в том числе от повреждения глаз, вдыхания токсичных газов, ожогов, потери слуха. Средства защиты включают, в частности, следующее:</p> <ul style="list-style-type: none"> • Защитные очки • Защитная обувь • Перчатки • Защитные наушники • Одобренный правительственными учреждениями и плотно прилегающий к лицу респиратор, предназначенный для работы в условиях повышенной пыльности

Обозначение деталей



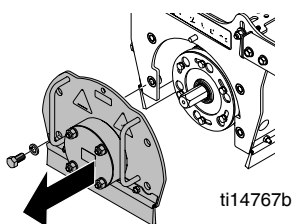
	Деталь	Описание
A	Рычаг дроссельной заслонки двигателя	Регулирует скорость вращения двигателя.
B	Выключатель двигателя	Обеспечивает подачу топлива в двигатель
C	Аварийный выключатель	Соединено с управляющим устройством и глушит двигатель, если во время работы шнур отсоединяется.
D	Регулятор высоты расположения барабана	Поднимает и опускает режущий барабан.
E	Рычаг выключения привода барабана	При нажатии позволяет опустить рукоятки и поднять режущий барабан с поверхности, а также зафиксировать его в поднятом положении. После того, как барабан зафиксирован в верхнем положении, демаркировщик GrindLazer можно транспортировать по поверхности, избегая ее прикосновения с барабаном.
F	Рычаг блокировки переднего колеса	Переднее колесо обычно блокируются, чтобы демаркировщик GrindLazer передвигался по прямой линии. При нажатии рычага переднее колесо разблокируется, что позволит осуществить поворот.
G	Стояночный тормоз заднего колеса	Предотвращает вращение заднего колеса.
H	Съемная панель барабана	Съемная панель, обеспечивающая доступ для замены фрезерного барабана.
K	Колеса регулировки глубины	Задают глубину прохода барабана
M	Отверстие для пылесоса	Отверстие для подсоединения пылесоса, что уменьшает количество пыли и мусора во время эксплуатации.
N	Точки подъема	Упрочненные точки, которые используются для поднятия GrindLazer во время транспортировки или ремонта.

Замена барабана

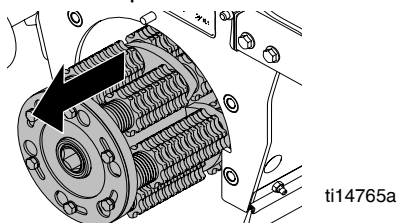
						
<p>Не проводите каких-либо операций с барабаном и не прикасайтесь к нему до тех пор, пока он не остынет полностью.</p>						

Демонтаж

1. Выкрутите четыре винта и снимите панель барабана (H).

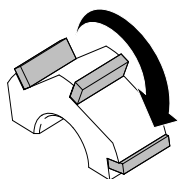


2. Снимите барабан с вала.



Установка

ПРИМЕЧАНИЕ. Барабаны с твердосплавными режущими колесами можно устанавливать в любом направлении вращения. Твердосплавные цилиндрические фрезы и алмазные лезвия являются направленными. Их необходимо устанавливать таким образом, чтобы стрелка на боковой поверхности совпадала с направлением вращения барабана.

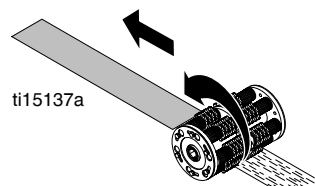


Твердосплавная цилиндрическая фреза

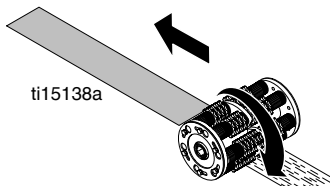


Алмазное лезвие

Модели **270** и **390** предназначены для работы с вращением барабана по направлению движения демаркировщика. Модели **480** предназначены для работы с вращением барабана против направления движения демаркировщика.

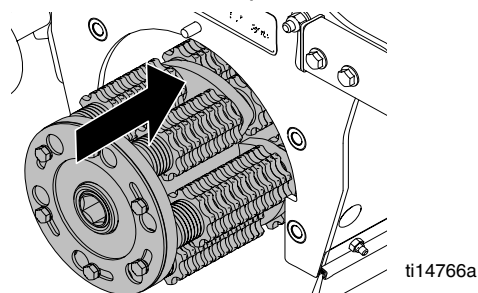


Модели 270/390 с вращением барабана по направлению движения

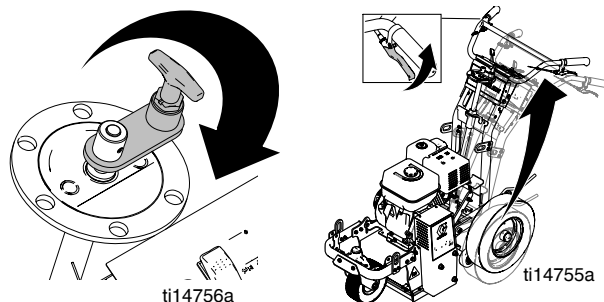


Модели 480 с вращением барабана против направления движения

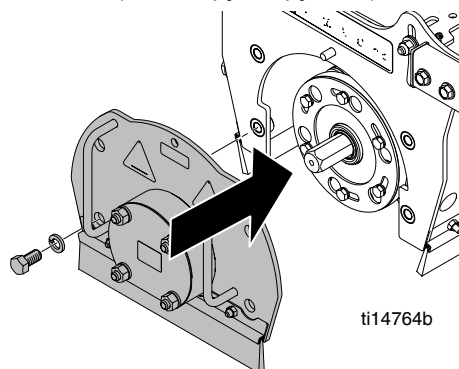
1. Оденьте запасной барабан на вал.



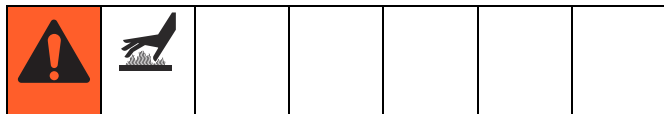
2. Опустите регулятор высоты барабана (D) и нажмите рычаг рабочего положения барабана (E), чтобы он опустился на землю.



3. Установите на место панель для доступа к барабану (H) и затяните четыре винта с усилием 37–41 Н•м (27–30 футо-фунтов).

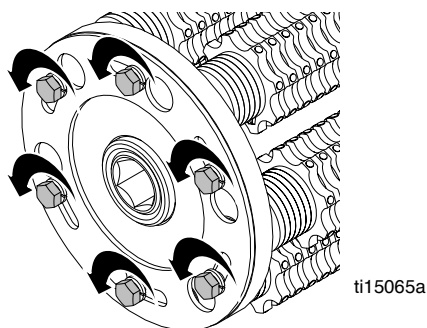


Замена фрез

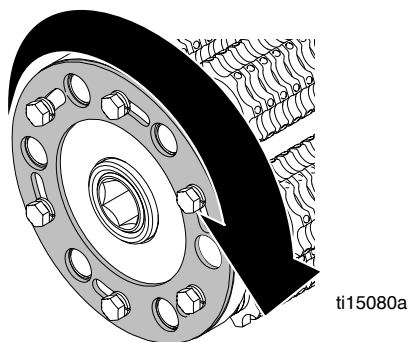


Демонтаж (твердосплавное колесо фрезы / твердосплавная цилиндрическая фреза)

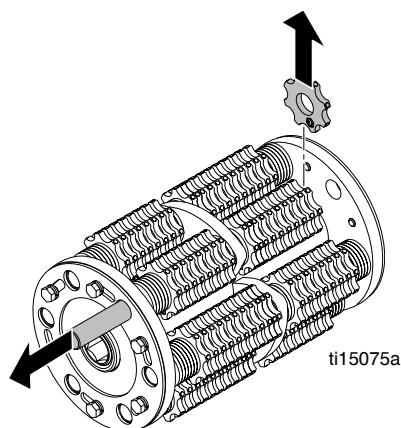
1. Снимите барабан (см. раздел **Замена барабана**, стр. 6).
2. Ослабьте шесть болтов по сторонам барабана (не выкручивайте их полностью).



3. Поверните панель, чтобы получить доступ к штокам.

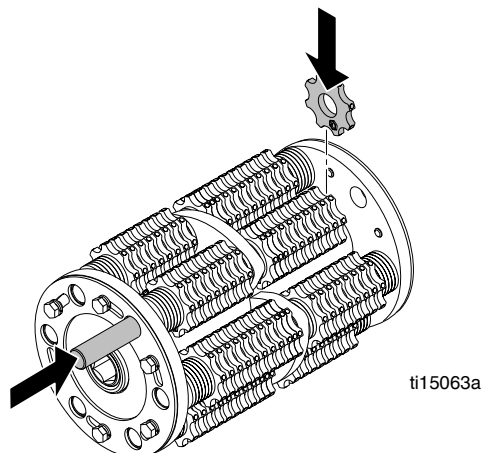


4. Извлеките штоки и снимите фрезы.



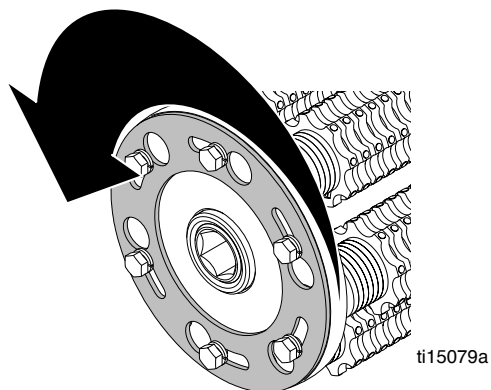
Установка (твердосплавное колесо фрезы / твердосплавная цилиндрическая фреза)

1. Установите на место фрезы и шайбы (см. **Инструкции по установке фрез**, стр. 17–29).

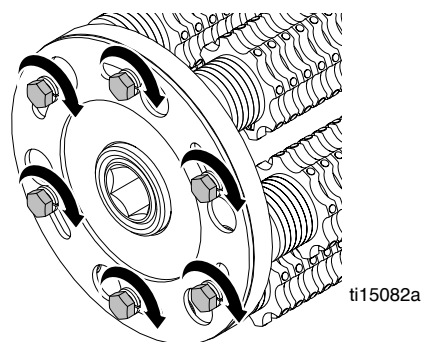


ПРИМЕЧАНИЕ. Для оптимальной производительности фрезы необходимо отцентровать.

2. Закройте панели по сторонам барабана, повернув их на место.



3. Затяните шесть болтов по сторонам барабана с усилием 14–20 Н•м (125–175 дюйм-фунтов).

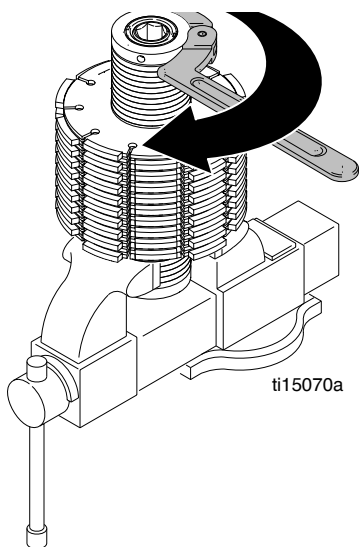


4. Установите барабан (см. **Инструкции по установке барабана**, стр. 6).

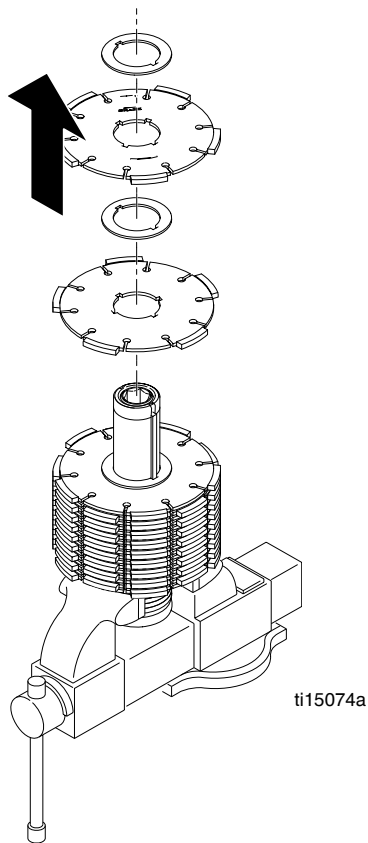
Демонтаж (Алмазные лезвия)

1. Снимите барабан (см. раздел **Замена барабана**, стр. 6).
2. Зажмите барабан в тисках.
3. Ослабьте гайку с помощью ключа для круглых штифтовых гаек (поверните ее против часовой стрелки). Снимите гайку.

ПРИМЕЧАНИЕ. Эта гайка имеет левую резьбу.

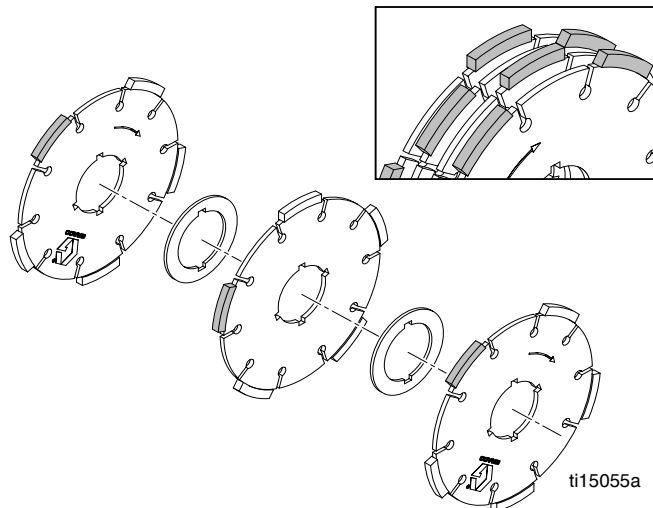


4. Снимите все шайбы и алмазные лезвия.



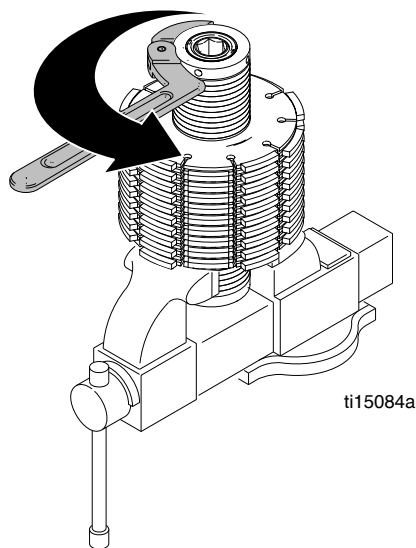
Установка (алмазные лезвия)

1. Установите на место все шайбы и алмазные лезвия в последовательности и ориентации, показанной ниже (при установке лезвия должны чередоваться во время вращения).



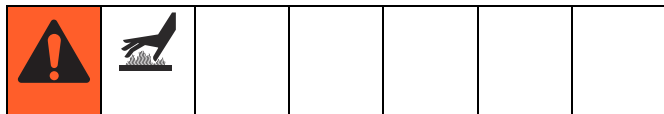
ПРИМЕЧАНИЕ. Для оптимальной производительности лезвия необходимо отцентровать.

2. Затяните гайку с помощью ключа для круглых штифтовых гаек (против часовой стрелки).



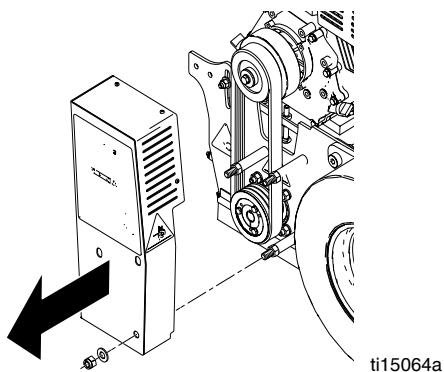
3. Извлеките барабан из тисков и установите его в демаркировщик (см. раздел **Замена барабана**, стр. 6).

Замена ремня

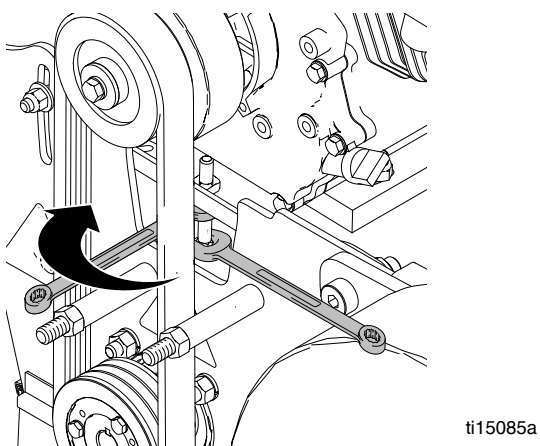


Демонтаж

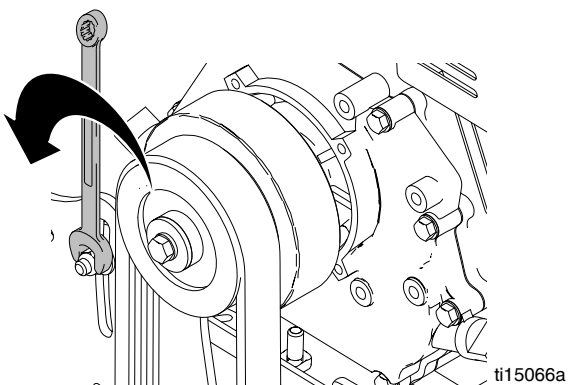
1. Открутите три гайки и снимите шайбы. Снимите кожух ремня.



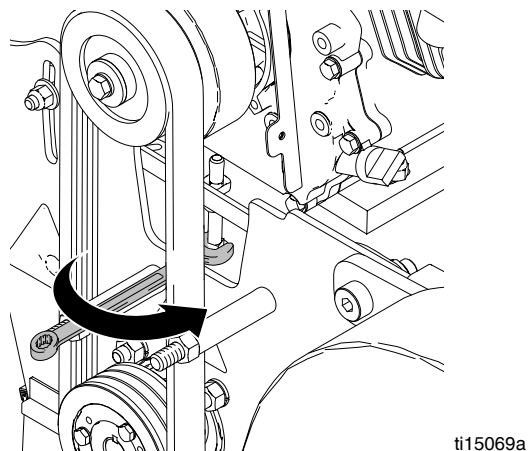
2. Ослабьте контргайку через стороны ремня.



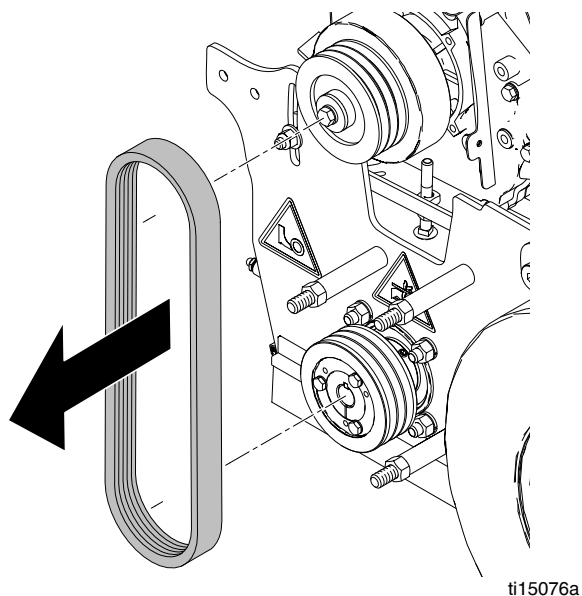
3. С помощью двух гаечных ключей затяните регулировочные болты подвески двигателя с каждой стороны платформы демаркировщика.



4. Затяните нижний болт, чтобы опустить платформу шкива.

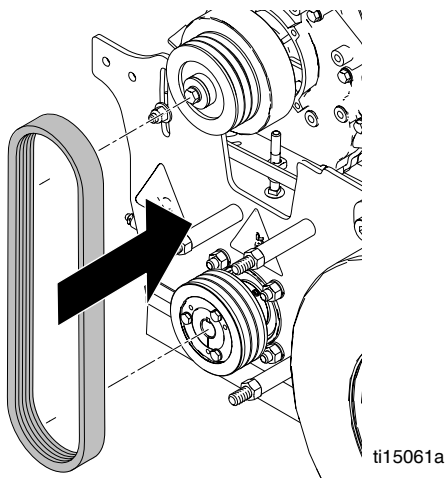


5. Снимите старый ремень.

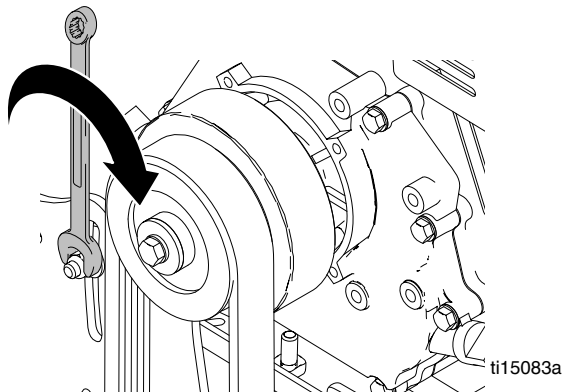


Установка

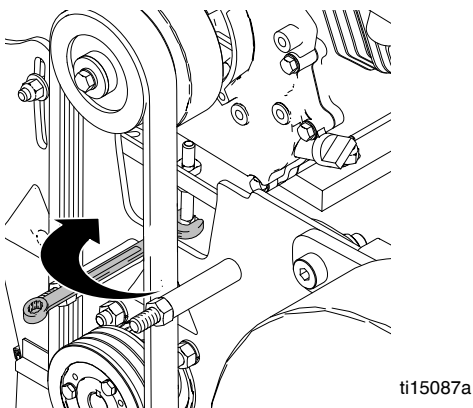
1. Установите новый ремень.



2. С помощью двух гаечных ключей затяните регулировочные болты подвески двигателя с каждой стороны платформы демаркировщика.



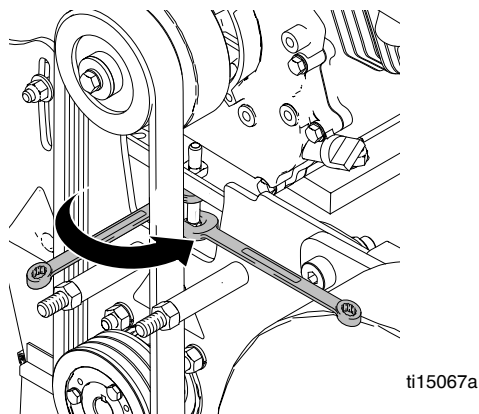
3. Затяните винт натяжения ремня согласно приведенным ниже данным.



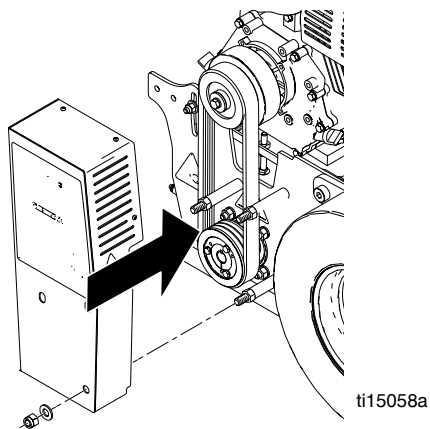
Рекомендации по натяжению ремня.

Модели серии А (ремень 3VX375)		270	390	480
Новый ремень	Натяжение (фунто-фунтов)	130 +/- 5	174 +/- 6	204 +/- 7
	Частота (Гц)	83 +/- 2	96 +/- 2	104 +/- 2
Старый ремень	Натяжение (фунто-фунтов)	112 +/- 5	150 +/- 6	176 +/- 7
	Частота (Гц)	77 +/- 2	90 +/- 2	97 +/- 2
Модели серии В (ремень 3VX355)		270	390	480
Новый ремень	Натяжение (фунто-фунтов)	145 +/- 5	193 +/- 7	194 +/- 7
	Частота (Гц)	91 +/- 2	105 +/- 2	105 +/- 2
Старый ремень	Натяжение (фунто-фунтов)	125 +/- 5	167 +/- 7	167 +/- 7
	Частота (Гц)	85 +/- 2	98 +/- 2	98 +/- 2

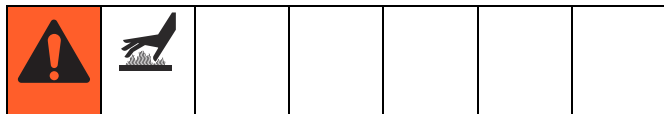
4. Затяните контргайку через стороны ремня.



5. Установите на место кожух ремня и затяните три гайки и четыре болта.

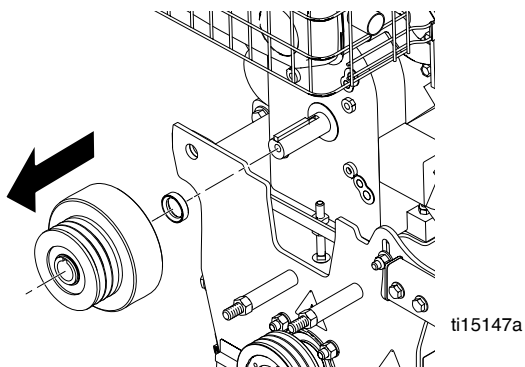


Замена сцепления

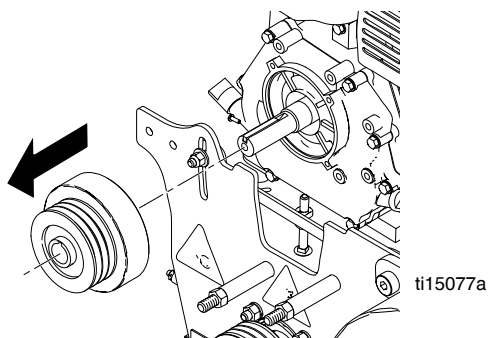


Демонтаж

1. Снимите кожух ремня и ремень (см. раздел **Замена ремня**, стр. 9).
2. С помощью пневмоприводного ключа открутите болт сцепления.

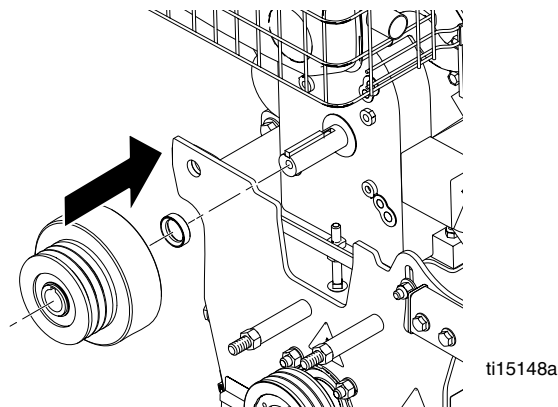


3. Снимите старое сцепление.

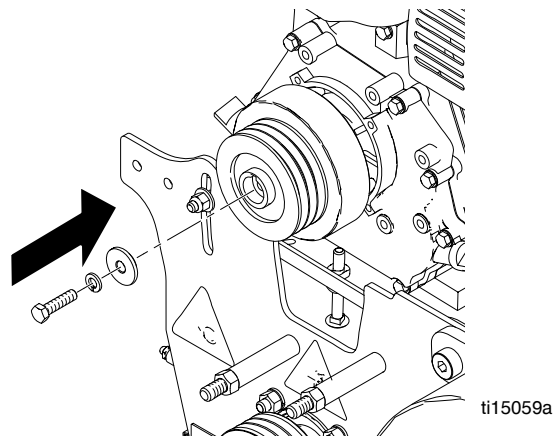


Установка

1. Установите сцепление.

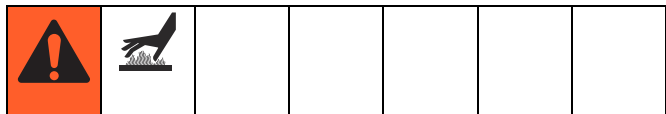


2. С помощью ударного ключа затяните болт муфты.



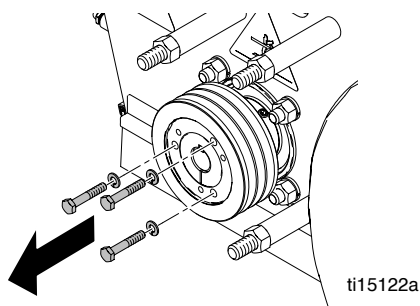
3. Установите ремень и кожух (см. раздел **Замена ремня**, стр. 9).

Замена шкива

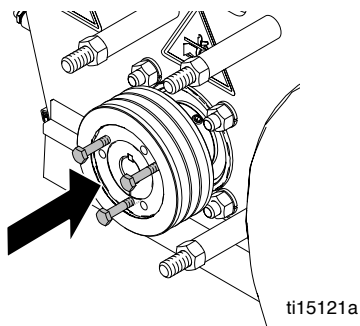


Демонтаж

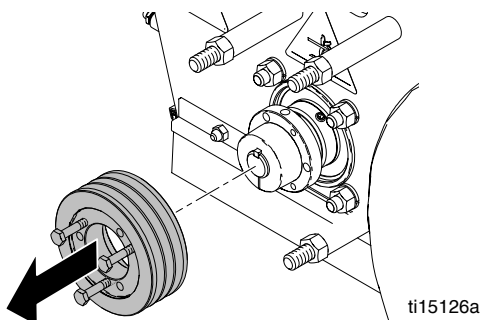
1. Снимите барабан (см. раздел **Замена барабана**, стр. 6).
2. Снимите кожух ремня и ремень (см. раздел **Замена ремня**, стр. 9).
3. Выкрутите три винта шкива и снимите шайбы.



4. Вставьте три винта в отверстия для снятия шкива. Равномерно затягивая винты, медленно снимите шкив.

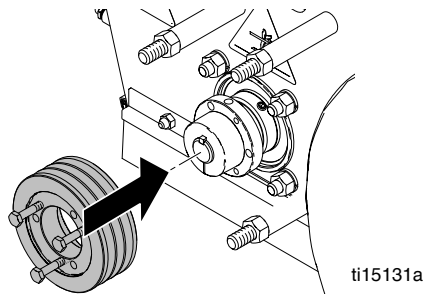


5. Снимите шкив.

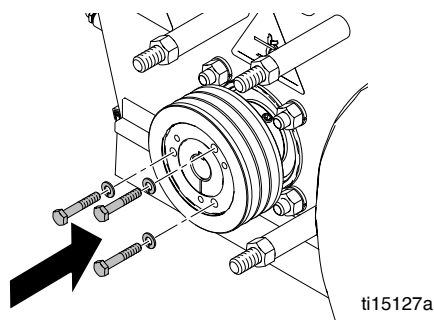


Установка

6. Установите шкив на шестигранный вал.

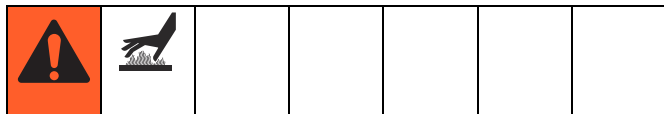


7. Оденьте шайбы и закрутите винты шкива.



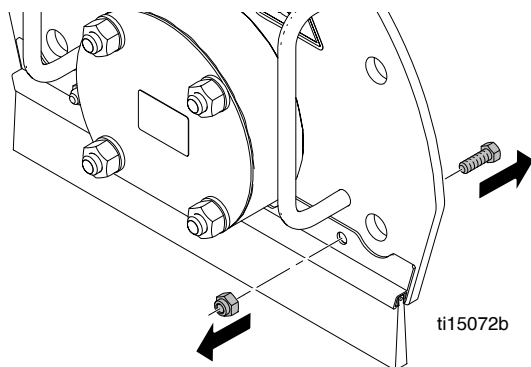
8. Установите на место ремень и кожух (см. раздел **Замена ремня**, стр. 9).
9. Установите на место барабан (см. раздел **Замена барабана**, стр. 6).

Замена щеток

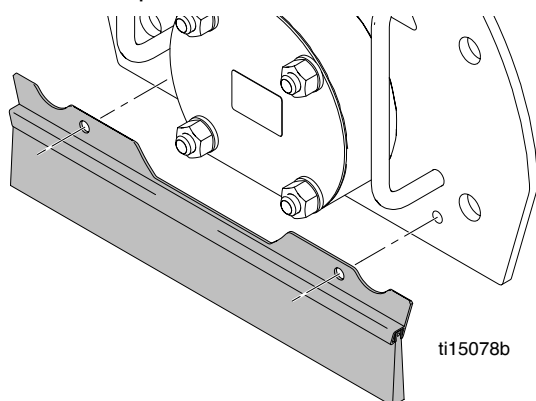


Демонтаж

1. Открутите два крепежных болта.

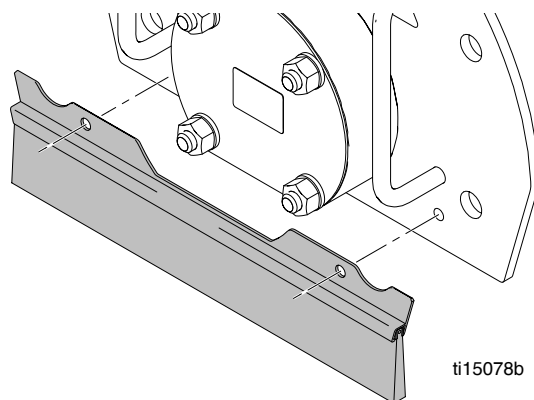


2. Снимите старые щетки.

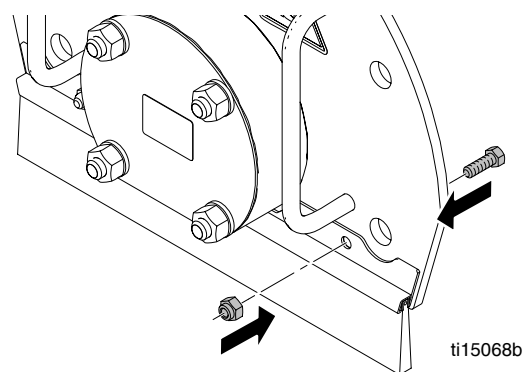


Установка

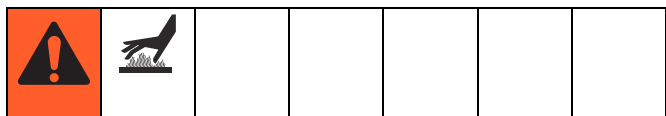
1. Установите новые щетки.



2. Затяните монтажные болты.

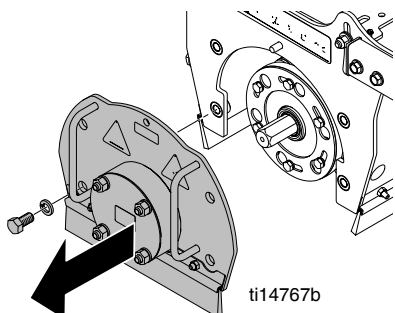


Замена подшипникового узла привода



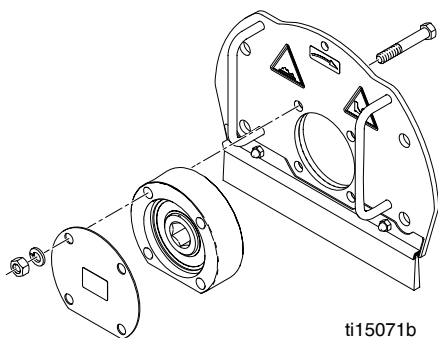
Демонтаж подшипникового узла дверцы

1. Открутите четыре гайки, крепящие подшипниковый узел к дверце и снимите дверцу.

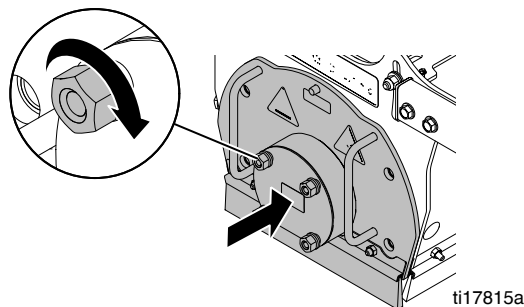


Установка подшипникового узла дверцы

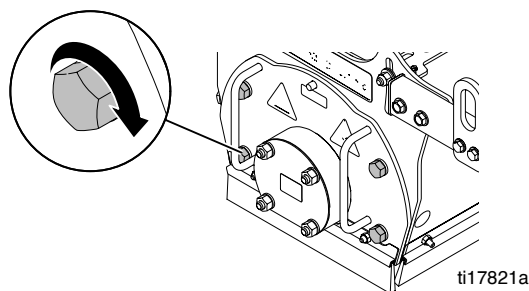
1. Через отверстие дверцы вставьте новый подшипниковый узел. **ПРИМЕЧАНИЕ.** Убедитесь, что пломба вала находится с внутренней части обоймы подшипника.



2. Установите пылезащитную крышку на подшипник. Вручную затяните гайки со стопорными шайбами к дверце. **ПРИМЕЧАНИЕ.** НЕ затягивайте болты с полной силой на данном этапе.
3. Установите дверцу на устройство и перемещайте ее, чтобы подогнать подшипниковый узел к своему месту.

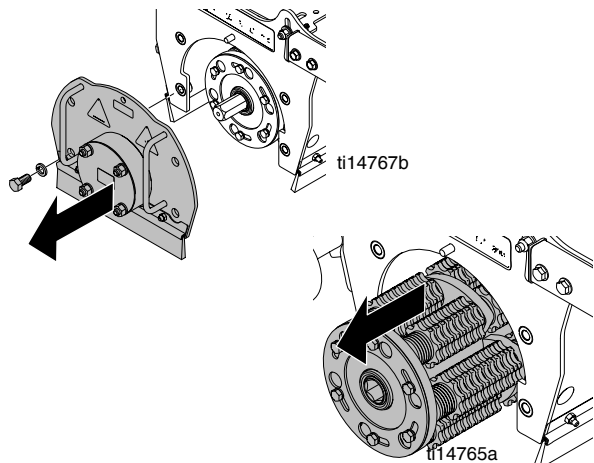


4. Затяните четыре гайки на подшипниковом узле, чтобы закрепить его на месте.
5. Затяните четыре болта, чтобы закрепить дверцу на месте.



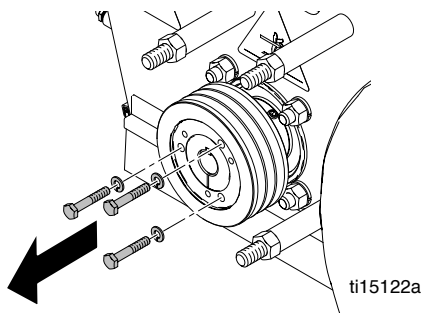
Демонтаж подшипникового узла привода

1. Снимите дверцу с установки и фрезерный барабан машины.

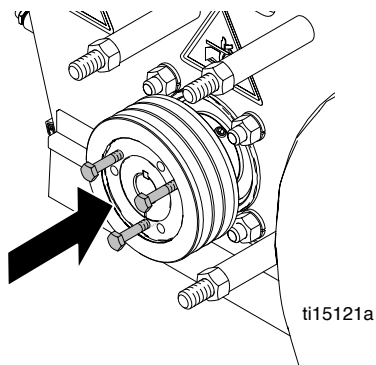


2. Снимите кожух ремня и ремень (см. стр. 9).

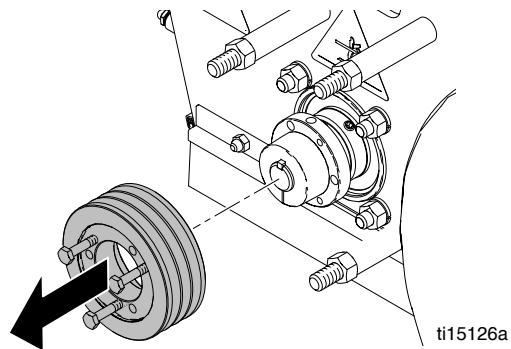
3. Снимите шкив.
 - a. Открутите три болта, крепящих шкив ко вкладышу.



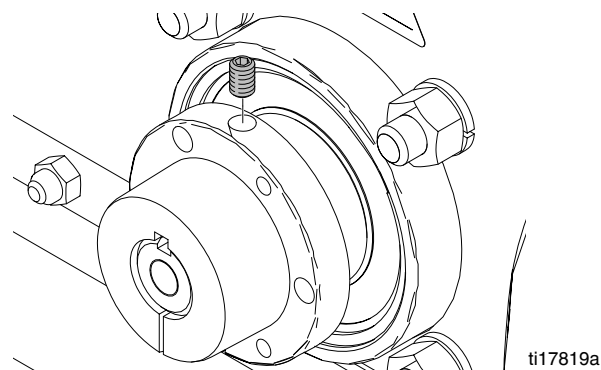
- b. Вставьте три болта в прилегающие отверстия и равномерно затяните их, чтобы отсоединить шкив от вкладыша.



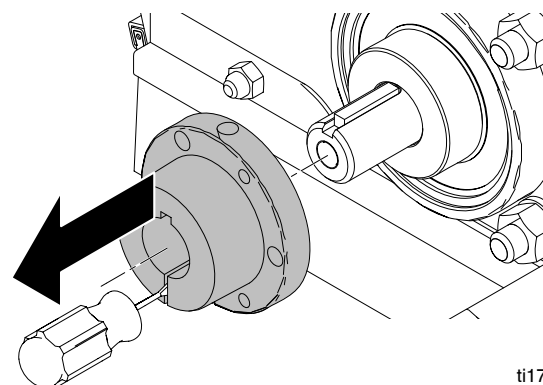
- c. Снимите шкив.



- d. Выкрутите стопорный винт из вкладыша.



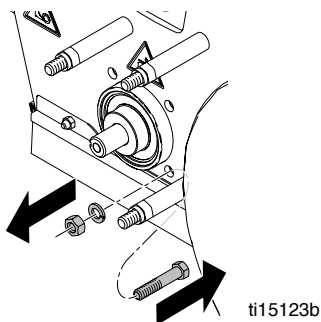
- e. Снимите вкладыш с вала привода. Если вкладыш очень жестко сидит, вставьте плоскую отвертку в отверстие вкладыша, чтобы открыть его и снять с вала.



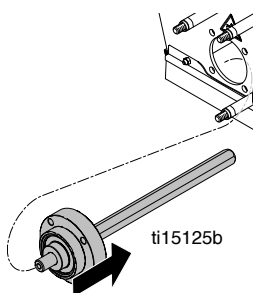
ПРЕДУПРЕЖДЕНИЕ

НЕ затягивайте один болт сильнее других, это может привести к поломке.

- Открутите четыре гайки, крепящие подшипник привода к обойме.

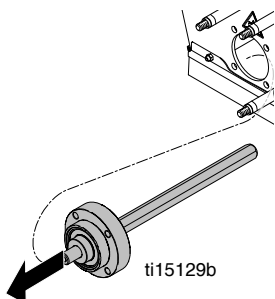


- Извлеките вал из отверстий.



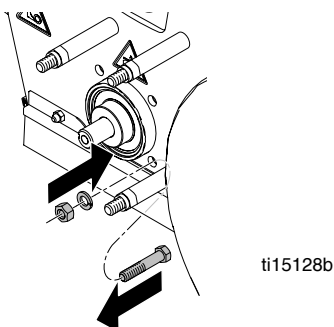
Установка подшипникового узла привода

- Установите новый подшипниковый узел привода в обойму.

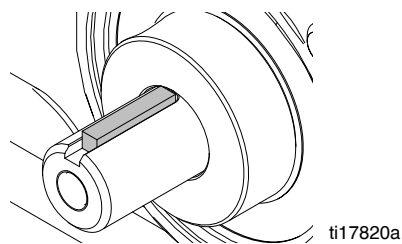


ПРИМЕЧАНИЕ. Убедитесь, что используются более короткие болты для подшипника привода.

- Затяните гайки со стопорными шайбами, чтобы закрепить подшипниковый узел на месте.

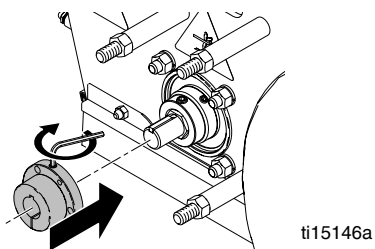


- Убедитесь, что ключ вала привода при сборке стоит в позиции, как показано ниже.

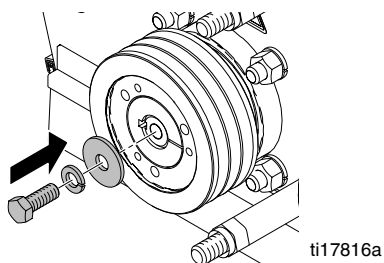


Установка шкива

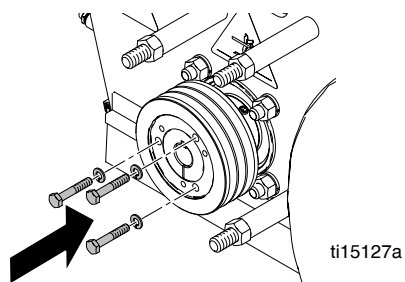
- Установите вкладыш на вал привода. Убедитесь, что ключ вала на месте.



- Нанесите резьбовой герметик на стопорный винт и вставьте его во вкладыш.
- Нанесите резьбовой герметик на болт и оденьте стопорную шайбу и распорное кольцо на болт соответственно рисунку, показанному ниже. Вкрутите его до конца вала и затяните. Убедитесь, что стопорная шайба полностью сжата.



- Установите шкив на вкладыш и равномерно затяните три болта со стопорными шайбами, чтобы втолкнуть шкив во вкладыш.

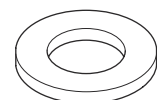
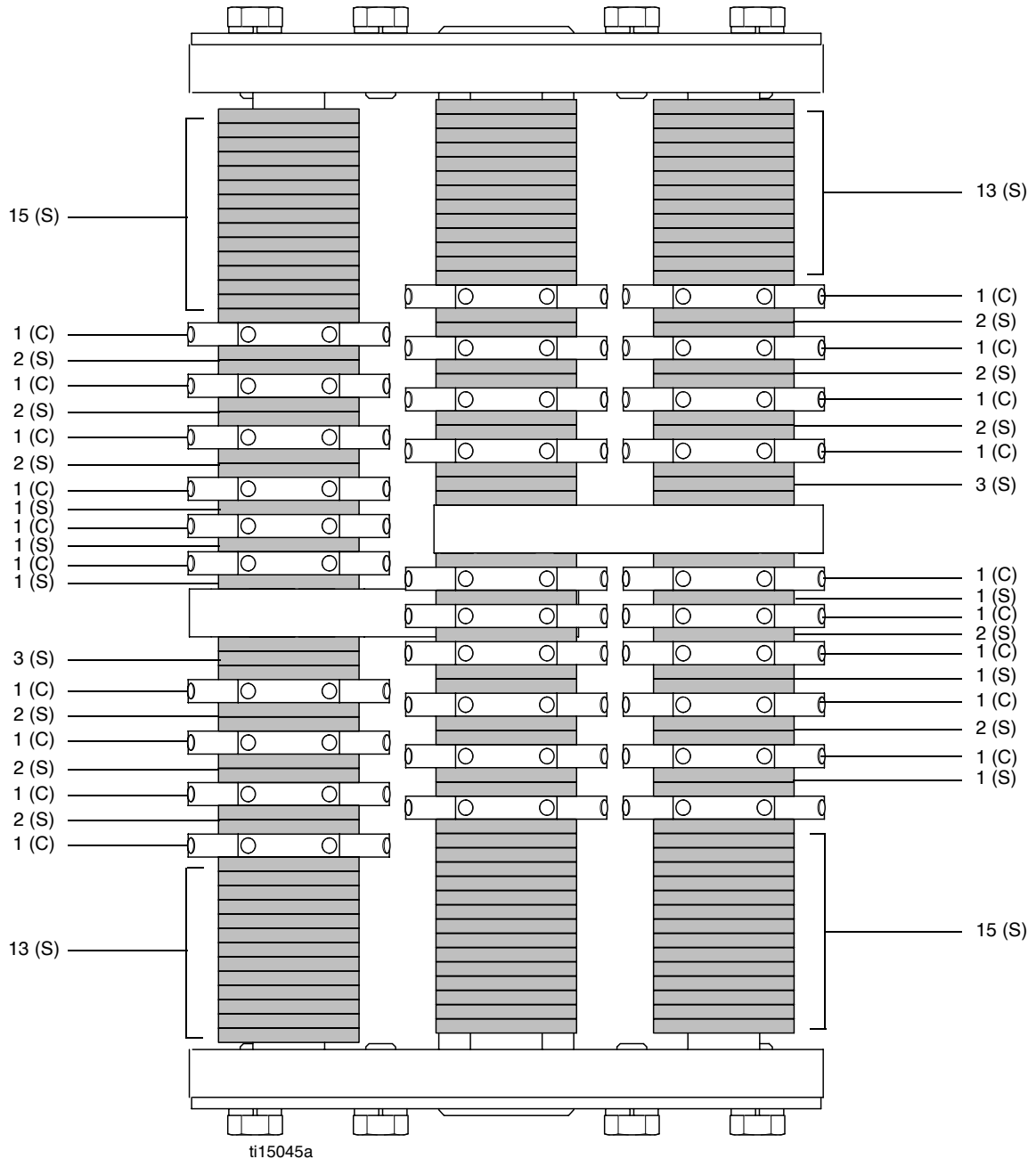


- Установите на место кожух ремня и ремень (см. стр. 9).

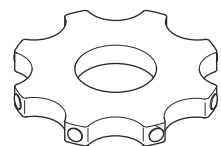
Инструкции по монтажу фрез

Фрезы грубого захвата шириной 15 см (6 дюймов) (двойной интервал) 276 шайб / 60 фрез

ИНСТРУКЦИИ. Поверните пакет на 180° и повторите действия для остальных валов.



(S) Шайба

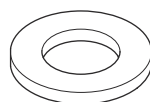
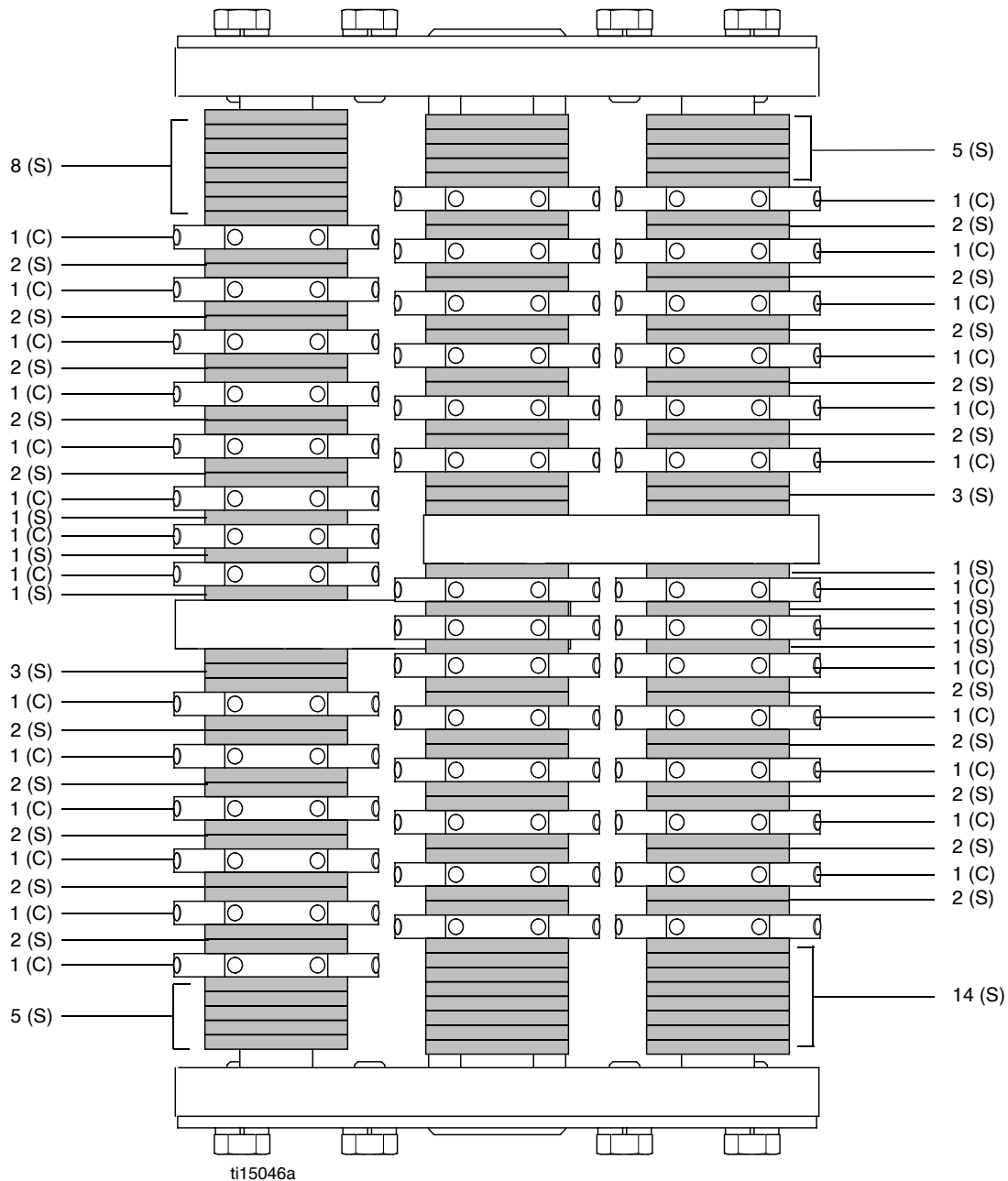


ti15053a

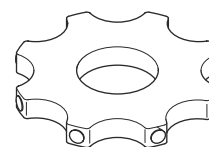
**(C) Твердосплавное
режущее колесо**

Фрезы грубого захвата шириной 20 см (8 дюймов) (двойной интервал) 234 шайбы / 84 фрезы

ИНСТРУКЦИИ. Поверните пакет на 180° и повторите действия для остальных валов.



(S) Шайба

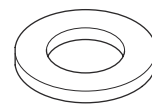
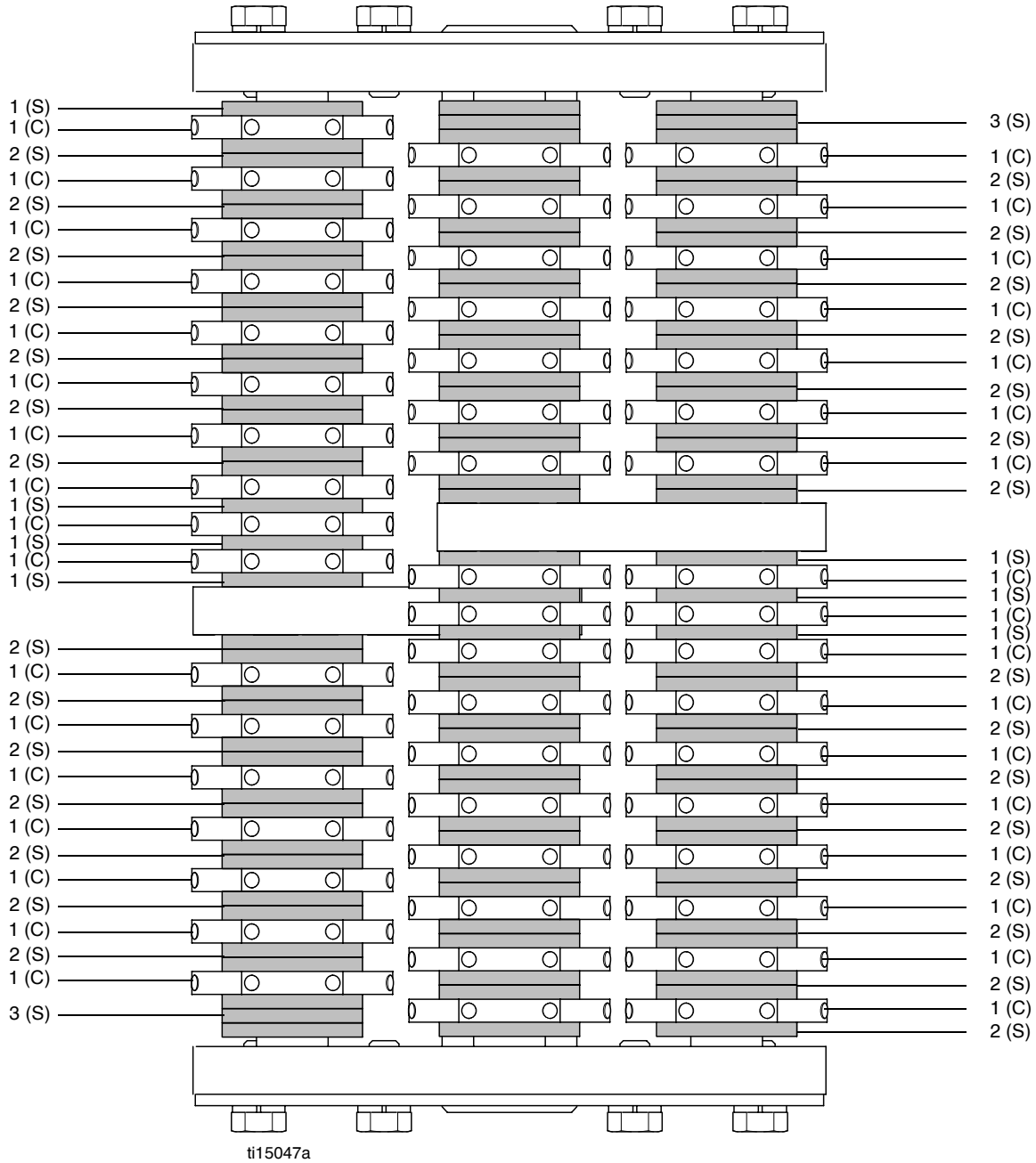


ti15053a

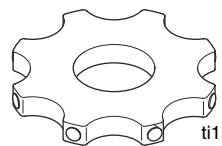
**(C) Твердосплавное
режущее колесо**

Фрезы грубого захвата шириной 25 см (10 дюймов) (двойной интервал) 210 шайб / 102 фрезы

ИНСТРУКЦИИ. Поверните пакет на 180° и повторите действия для остальных валов.



(S) Шайба

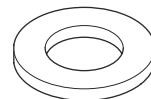
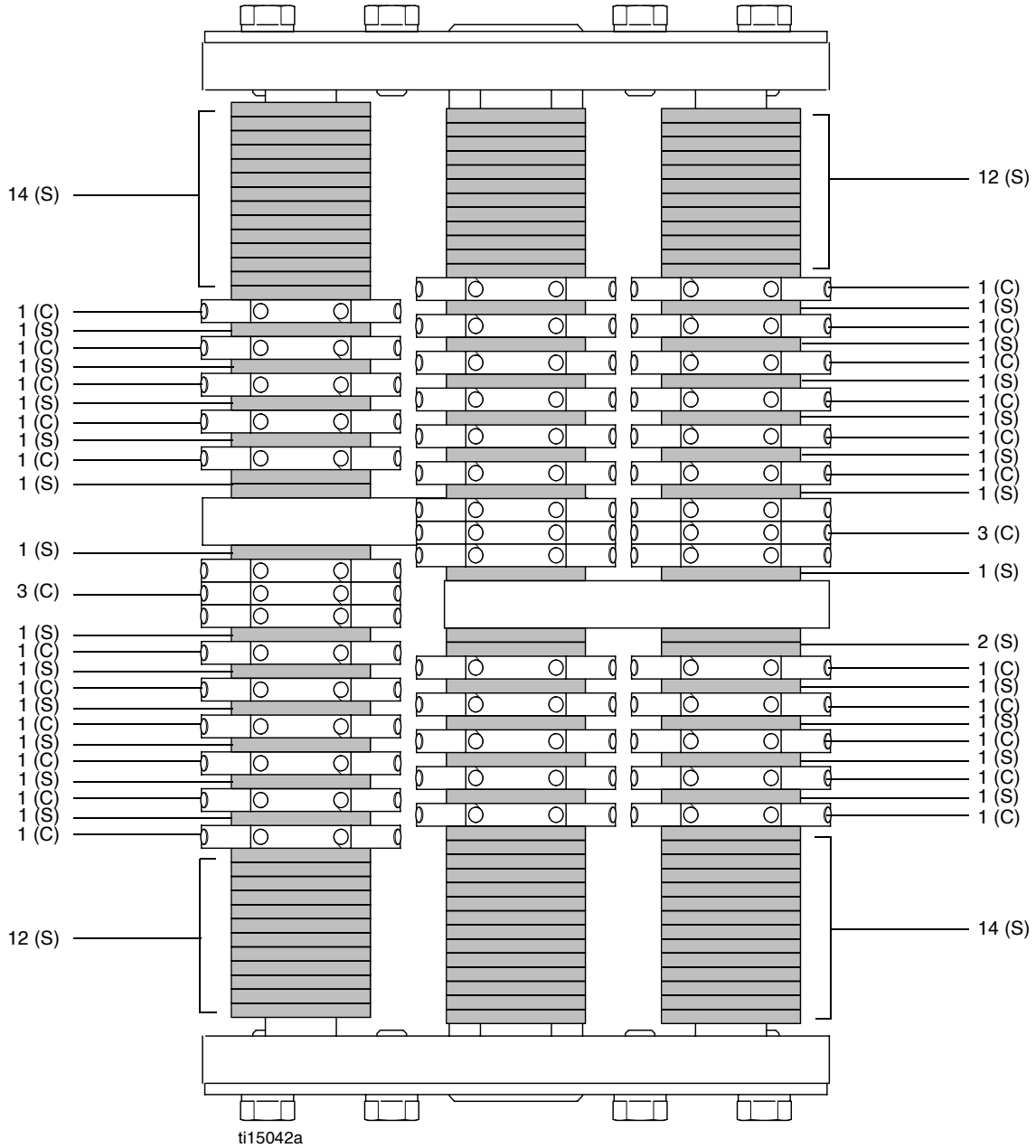


ti15053a

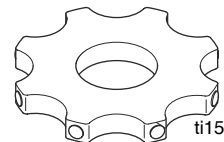
**(C) Твердосплавное
режущее колесо**

Фрезы общего захвата шириной 15 см (6 дюймов) (одиночный интервал) 234 шайбы / 84 фрезы

ИНСТРУКЦИИ. Поверните барабан на 180° и повторите действия для остальных валов.



(S) Шайба

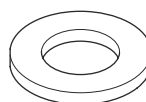
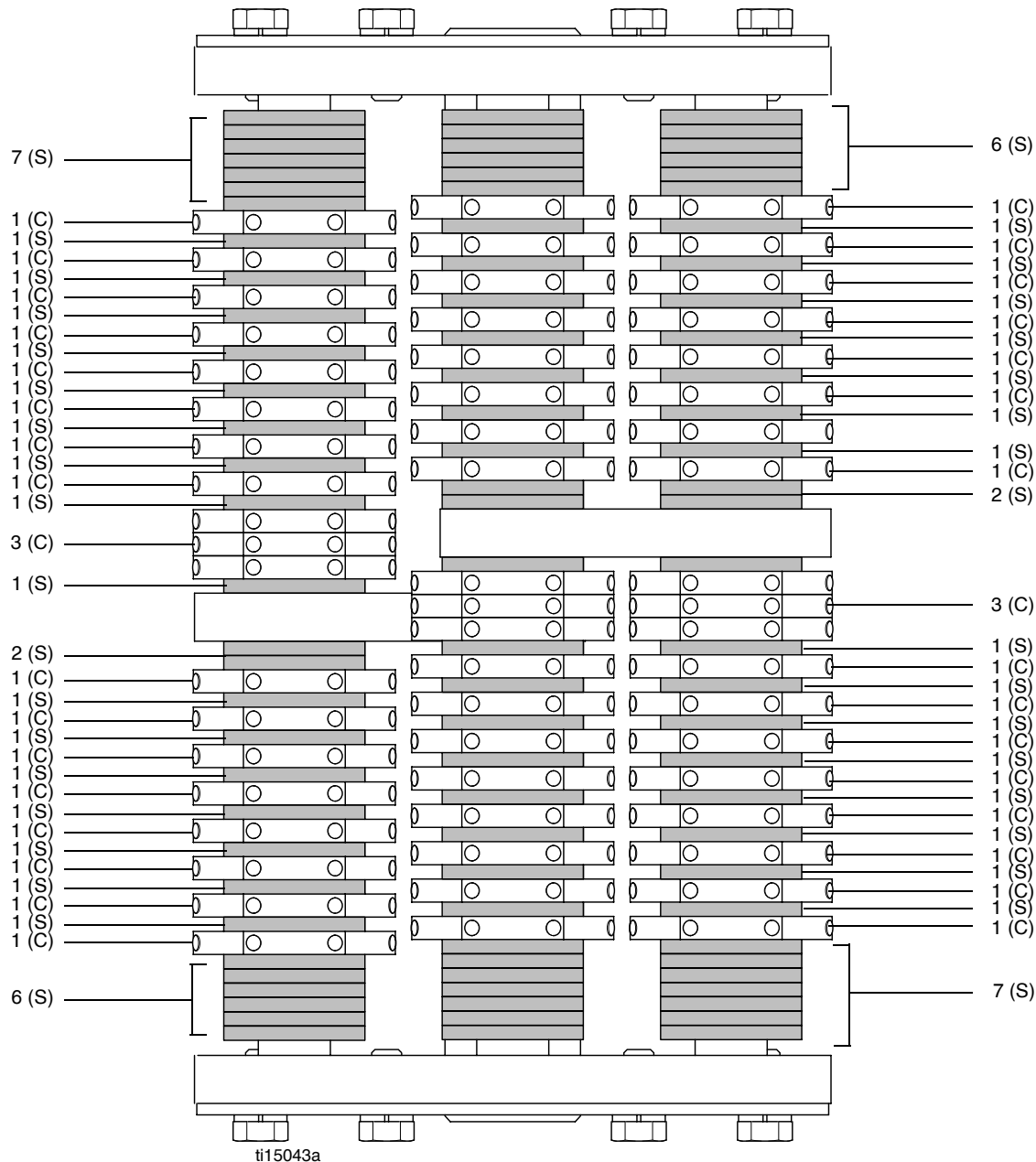


ti15053a

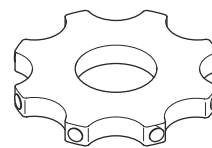
(C) Твердосплавное
режущее колесо

Фрезы общего захвата шириной 20 см (8 дюймов) (одиночный интервал) 186 шайб / 114 фрез

ИНСТРУКЦИИ. Поверните барабан на 180° и повторите действия для остальных валов.



(S) Шайба

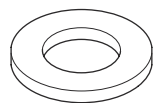
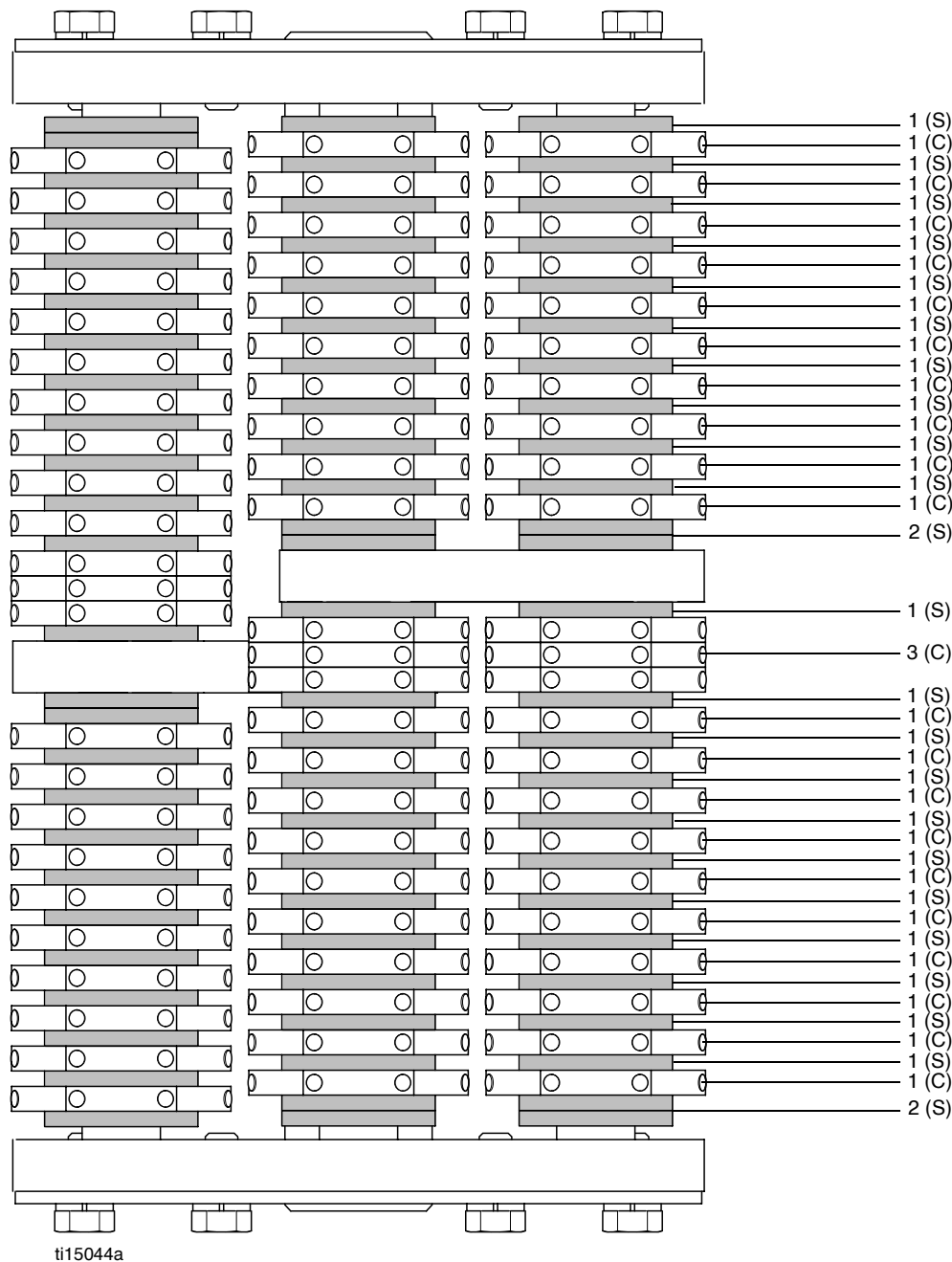


ti15053a

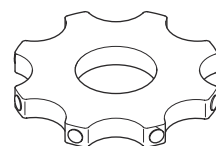
(C) Твердосплавное режущее колесо

Фрезы общего захвата шириной 25 см (10 дюймов) (одиночный интервал) 150 шайб / 138 фрез

ИНСТРУКЦИИ. Поверните барабан на 180° и повторите действия для остальных валов.



(S) Шайба

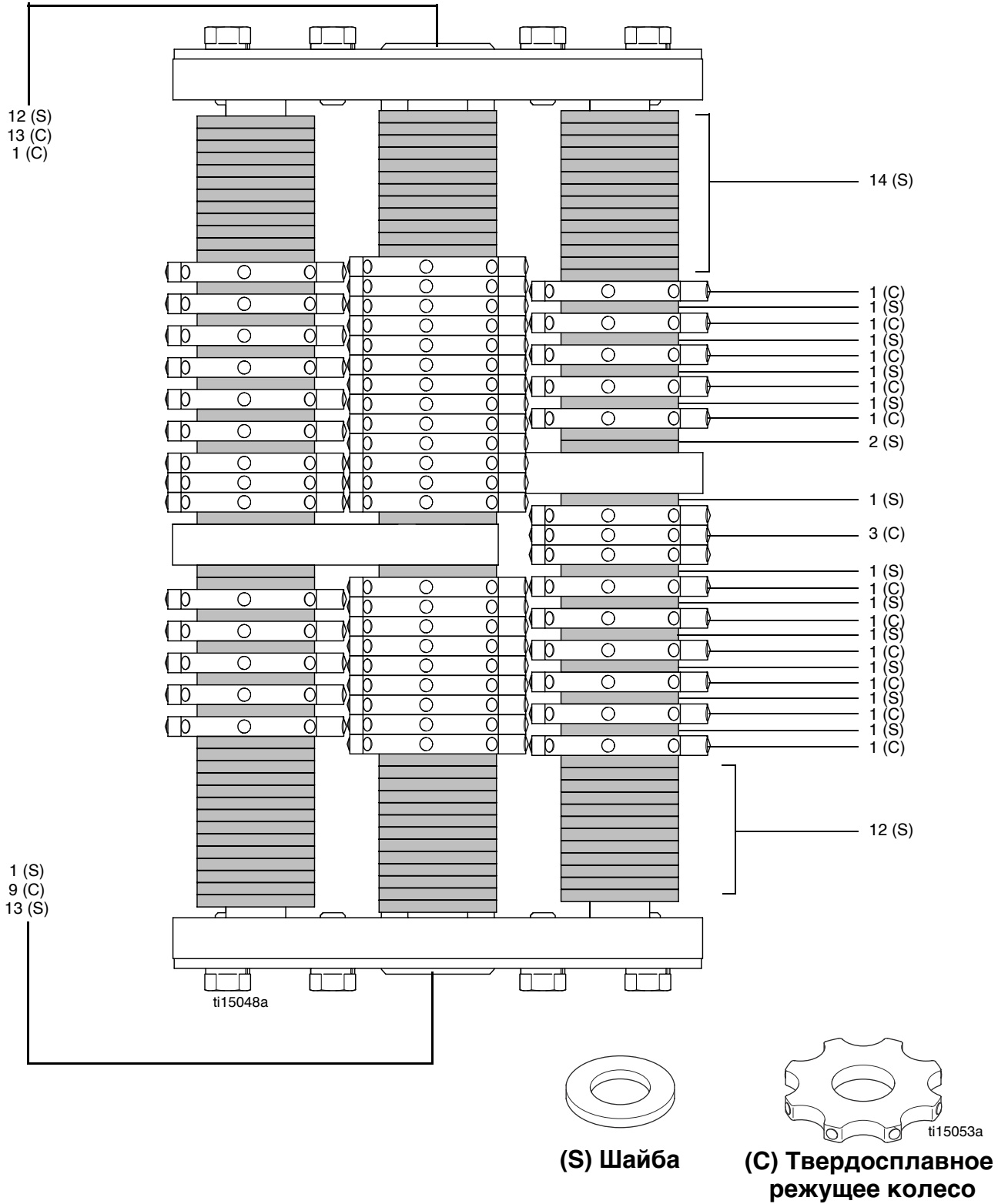


ti15053a

(C) Твердосплавное режущее колесо

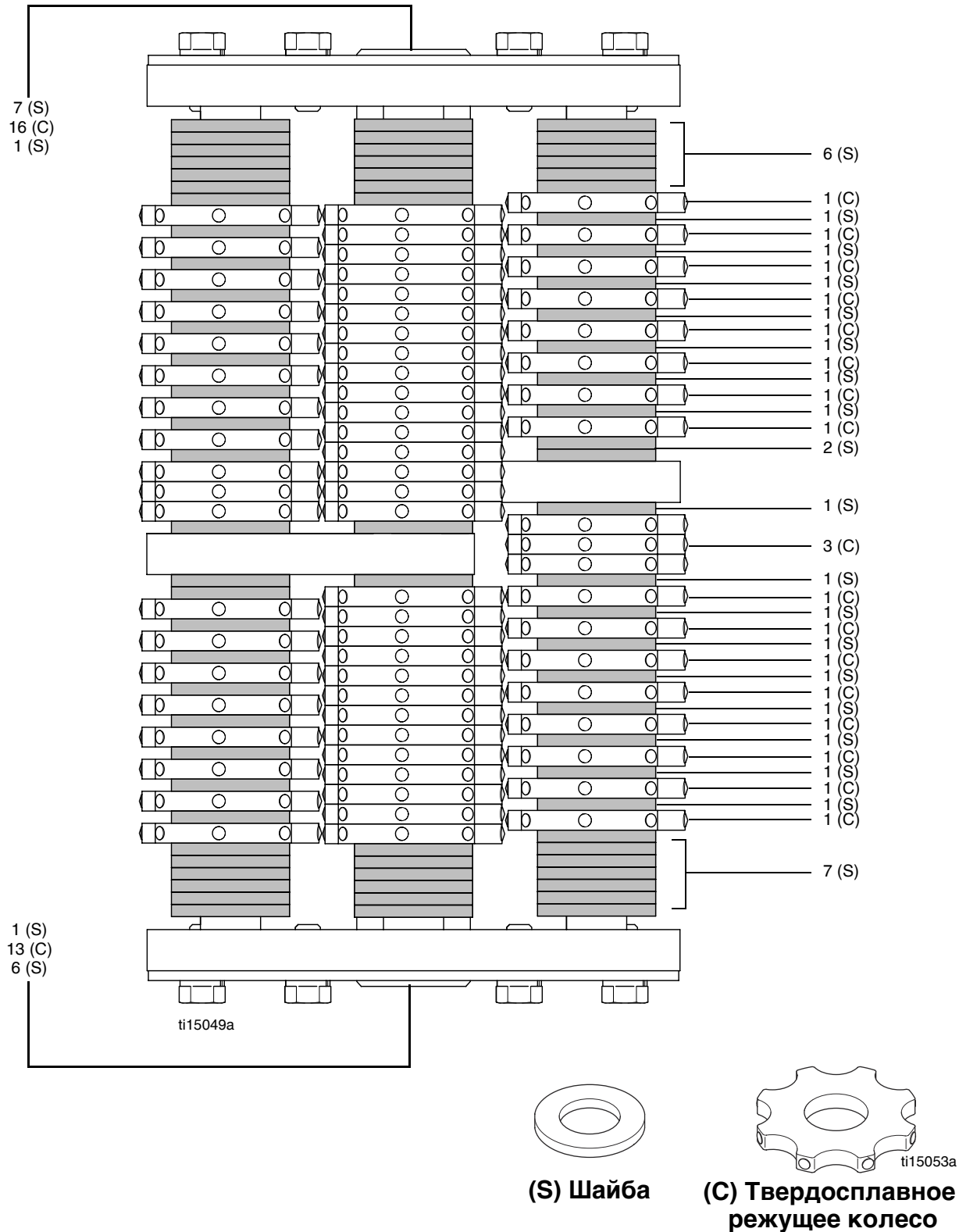
Фрезы для чистового прохода шириной 15 см (6 дюймов) 198 шайб / 108 фрез

ИНСТРУКЦИИ. Поверните пакет на 180° и повторите действия для остальных валов.



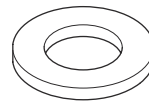
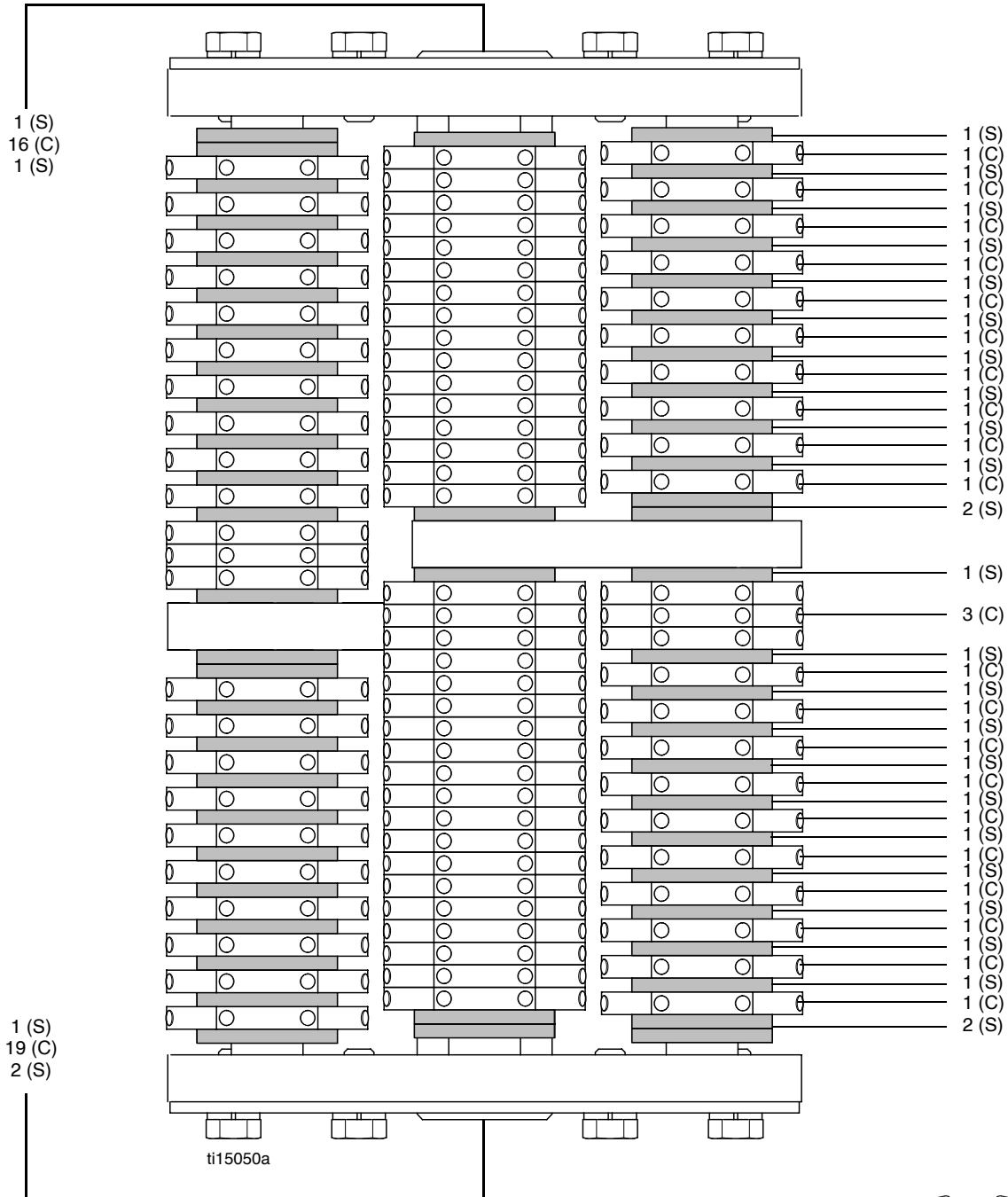
Фрезы для чистового прохода шириной 20 см (8 дюймов) 138 шайб / 144 фрезы

ИНСТРУКЦИИ. Поверните пакет на 180° и повторите действия для остальных валов.

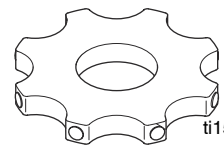


Фрезы для чистового прохода шириной 25 см (10 дюймов) 90 шайб / 174 фрезы

ИНСТРУКЦИИ. Поверните пакет на 180° и повторите действия для остальных валов.



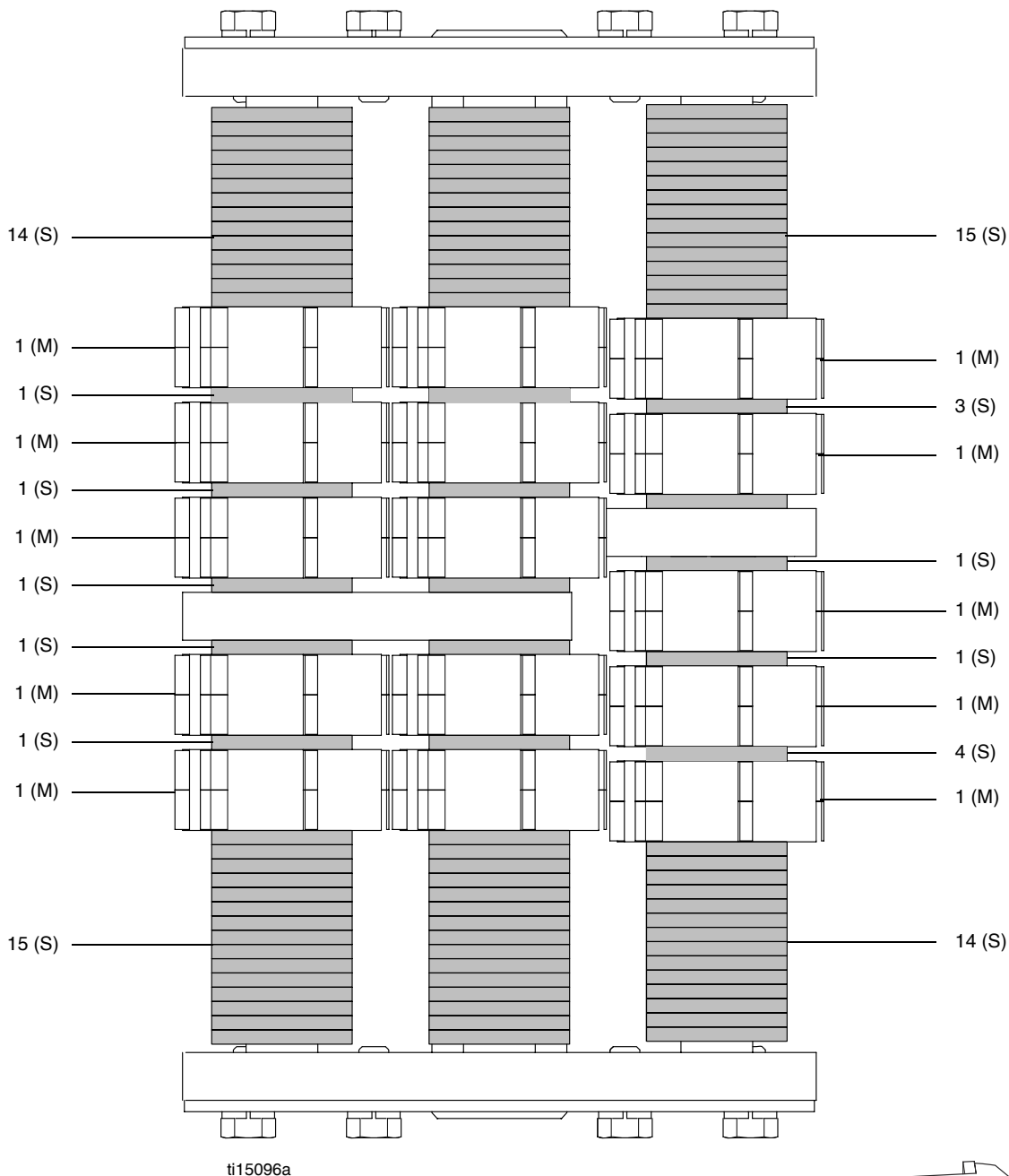
(S) Шайба



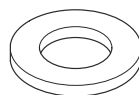
(C) Твердосплавное режущее колесо

Твердосплавные цилиндрические фрезы шириной 15 см (6 дюймов) 204 шайбы / 30 фрез

ИНСТРУКЦИИ. Поверните пакет на 180° и повторите действия для остальных валов.

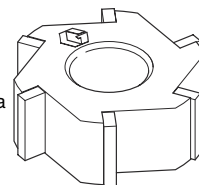


ti15096a



(S) Шайба

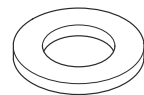
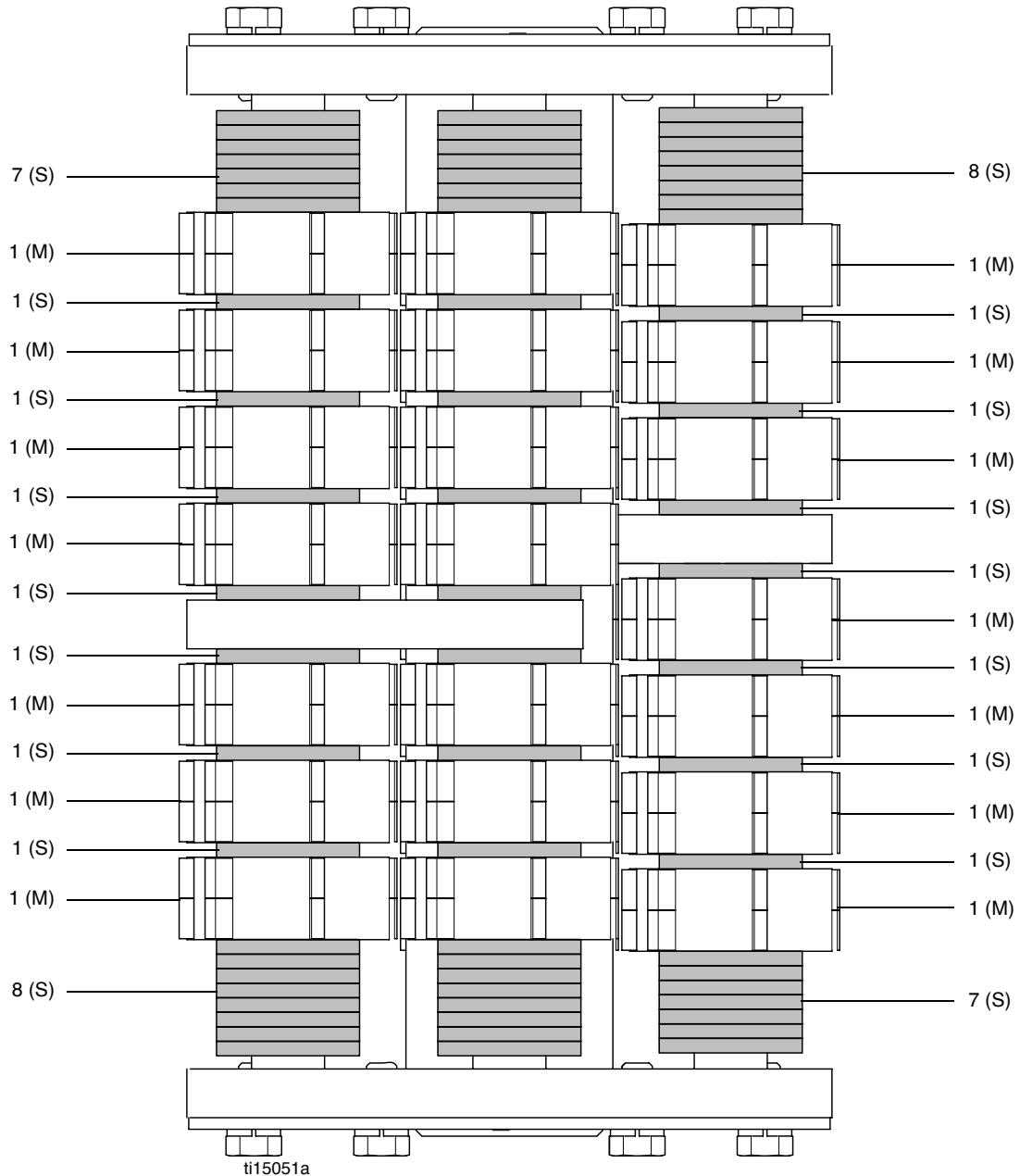
ti15056a



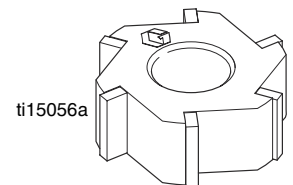
(M) Цилиндрическая фреза

Твердосплавные цилиндрические фрезы шириной 20 см (8 дюймов) 132 шайбы / 42 фрезы

ИНСТРУКЦИИ. Поверните пакет на 180° и повторите действия для остальных валов.



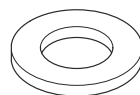
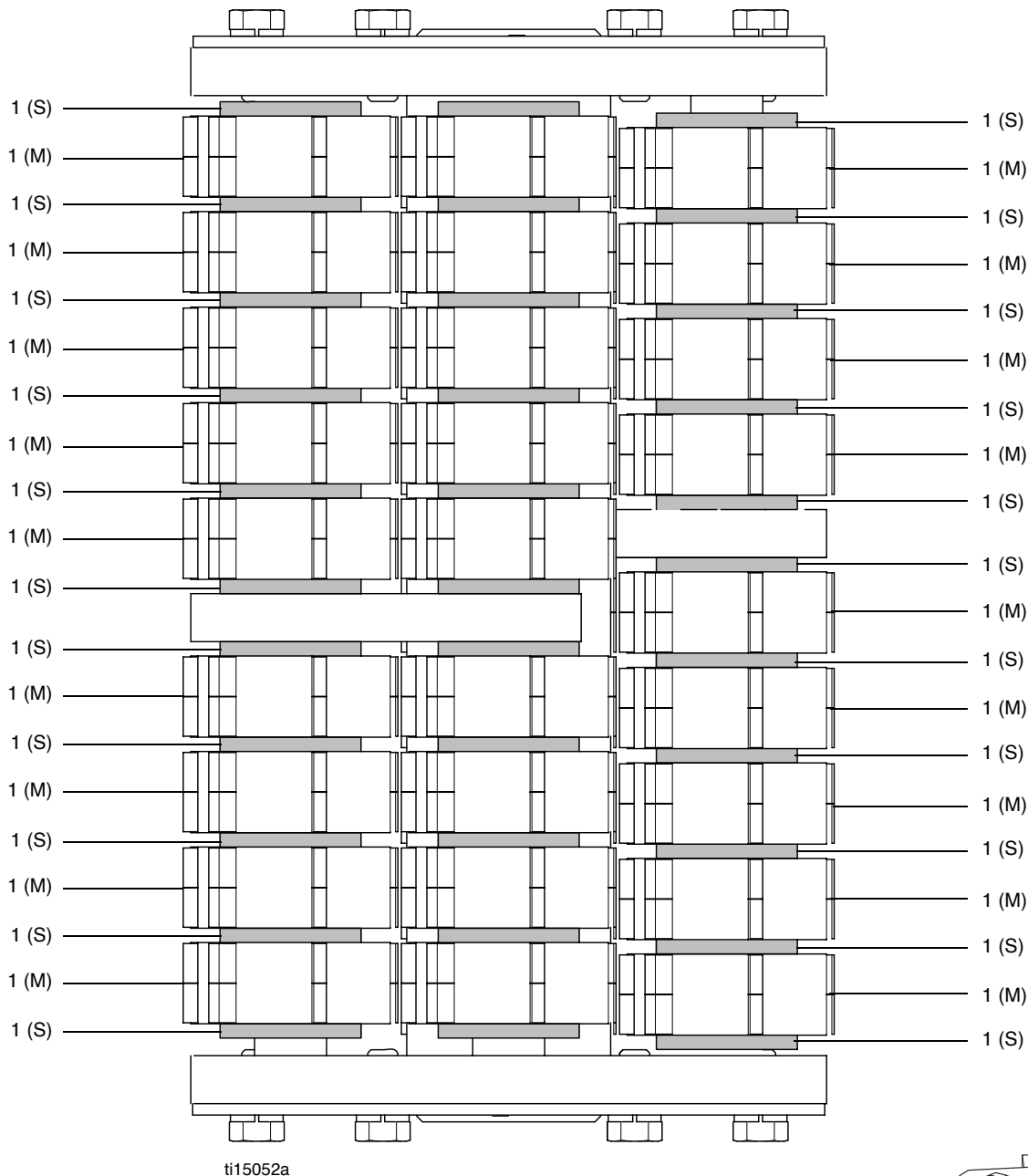
(S) Шайба



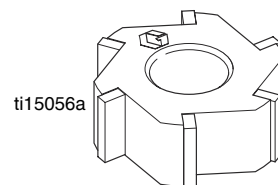
(M) Цилиндрическая фреза

Твердосплавные цилиндрические фрезы шириной 25 см (10 дюймов) 66 шайб / 54 фрезы

ИНСТРУКЦИИ. Поверните пакет на 180° и повторите действия для остальных валов.



(S) Шайба



ti15056a

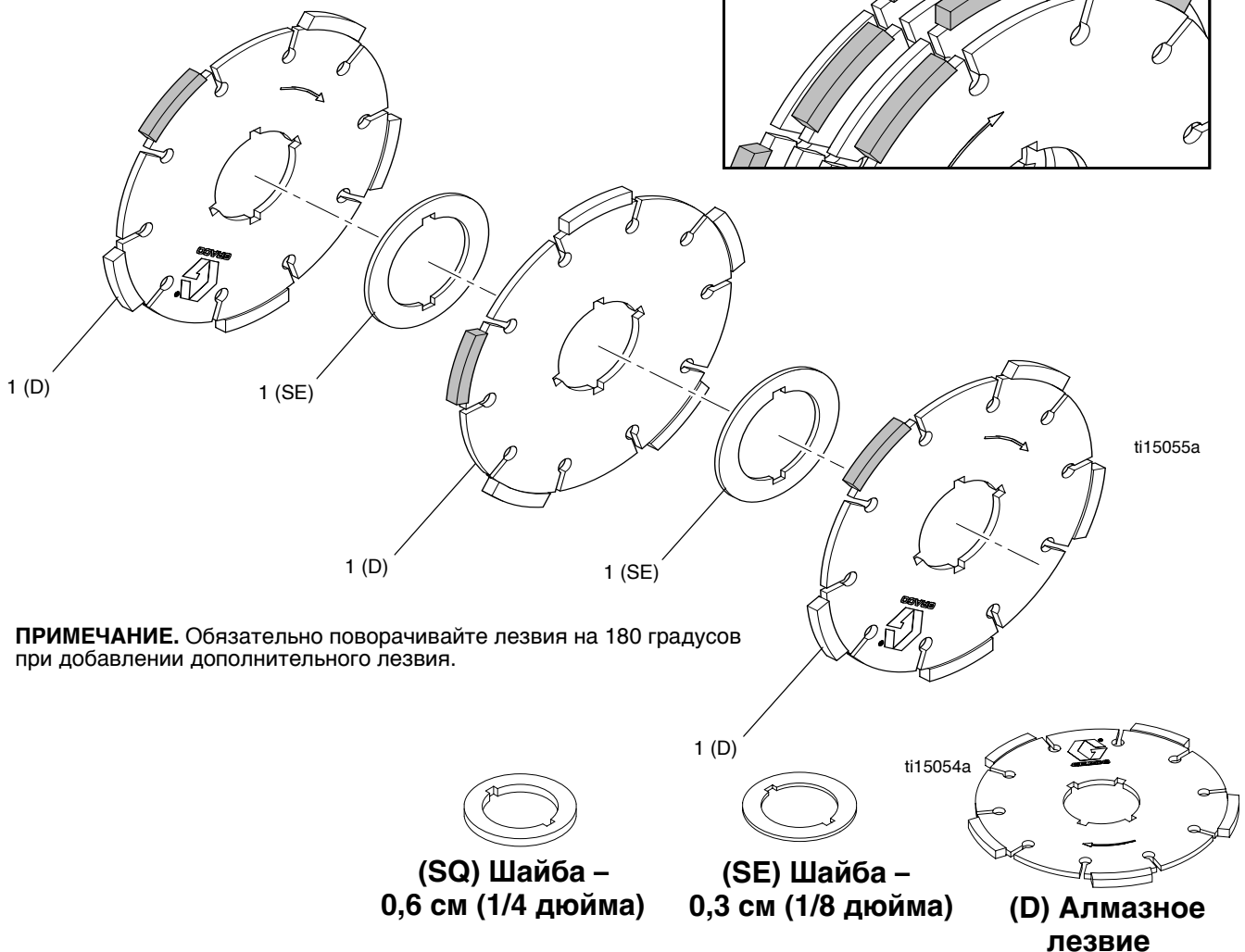
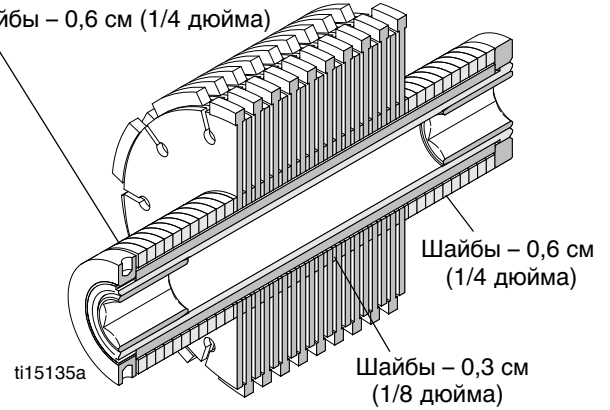
(M) Цилиндрическая фреза

Алмазные лезвия

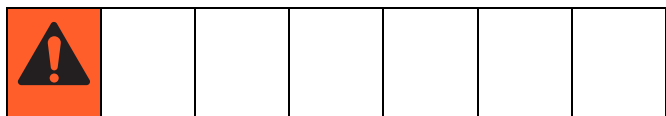
Ширина калибра	Количество лезвий	Количество стальных шайб – 0,3 см (1/8 дюйма)	Количество алюминиевых шайб – 0,6 см (1/4 дюйма)
2,5 см (1 дюйм)	4	5	36
5 см (2 дюйма)	8	9	32
7,5 см (3 дюйма)	12	13	28
10 см (4 дюйма)	16	17	23
12,5 см (5 дюймов)	19	21	21
15 см (6 дюймов)	23	24	15
17,5 см (7 дюймов)	27	28	11
20 см (8 дюймов)	31	32	7
23 см (9 дюймов)	35	36	3
25 см (10 дюймов)	38	39	2

Для оптимальной производительности установите шайбы 0,6 см (1/4 дюйма) по оба конца вала, чтобы добиться центровки алмазных лезвий на барабане.

Шайбы – 0,6 см (1/4 дюйма)



Поиск и устранение неисправностей



Проблема	Причина	Решение
Двигатель не запустится	Выключатель двигателя находится в положении «OFF» [ВЫКЛ].	Установите выключатель двигателя в положение «ON» [ВКЛ].
	Отсутствует топливо в двигателе.	Наполните бензобак (см. руководство пользователя двигателя).
	Низкий уровень масла в двигателе.	Попробуйте запустить двигатель. При необходимости долейте масло (см. руководство пользователя двигателя).
	Кабель свечи зажигания отсоединен или поврежден.	Подсоедините кабель свечи зажигания или замените свечу зажигания.
	Холодный двигатель.	Используйте заслонку.
	Рычаг подачи топлива находится в положении «OFF» [ВЫКЛ].	Переместите рычаг подачи топлива в положение «ON» [ВКЛ].
	Просачивание масла в камеру сгорания.	Снимите свечу зажигания. Дерните пусковой тросик 3–4 раза. Очистите или замените свечу. Запустите двигатель. Используйте агрегат в вертикальном положении, чтобы избежать просачивания масла.
	Только для моделей 480. Аварийный выключатель находится в положении «OFF» [ВЫКЛ]. Модели 480. Устройство LineDriver не присоединено.	Поверните аварийный выключатель в положение «ON» [ВКЛ]. Присоедините устройство LineDriver.
Двигатель работает, но LineDriver не перемещается ни вперед, ни назад	Низкий уровень гидравлической жидкости	Залейте синтетическое масло Mobil 1 (15W-50)
	Задействован рычаг освобождения колес	Введите колеса в зацепление; затяните рычаг вручную.
Двигатель работает, LineDriver медленно перемещается вперед и назад	Низкий уровень гидравлической жидкости. Включен стояночный тормоз.	Залейте синтетическое масло Mobil (15W-050). Отпустите стояночный тормоз.
	Задействован рычаг освобождения колес	Введите колеса в зацепление; затяните рычаг вручную.
Двигатель останавливается, когда оператор покидает LineDriver	Срабатывает аварийный выключатель	Включите стояночный тормоз
Двигатель продолжает работать, когда оператор покидает LineDriver, и стояночный тормоз не включен	Срабатывает аварийный выключатель	Отрегулируйте и включите стояночный тормоз. Замените аварийный выключатель и/или соединительные провода.
Во время поворотов и переключений переднего/заднего хода двигатель работает с перебоями	Низкий уровень масла в двигателе	1. Определите правильный уровень масла по руководству пользователя двигателя. 2. Соблюдайте нужный уровень масла во избежание остановок двигателя, вызванных срабатыванием датчика уровня масла.
Неравномерная резка	Несбалансированное давление в шинах	Проверьте давление в обеих шинах и убедитесь, что оно находится на уровне 81,3 Н·м (60 футо-фунтов).
Резка не производится	Повреждены или изношены фрезы.	Замените фрезы.
Двигатель работает короткое время, затем глохнет	Препятствие для тока топлива	См. руководство пользователя двигателя
Избыточная вибрация	На барабане не отцентрованы фрезы.	Отцентрируйте фрезы.
	Износ подшипников.	Замените подшипники.
	Повреждены или изношены фрезы.	Замените фрезы.
При использовании алмазных лезвий получаются неравномерные канавки	Вал барабана не находится на одном уровне с регулировочными колесиками.	Отрегулируйте регулировочные кольца, чтобы они были параллельны валу барабана.
Двигатель глохнет (снижает обороты) при шлифовке	Слишком большая глубина резки.	Поднимите барабан.
	Устройства слишком быстро перемещаются вперед.	Сбавьте скорость.
Не удаляется материал во время резки	Изношены фрезы.	Замените фрезы.

Технические данные

GrindLazer 270 (модель 571002)		
Габариты		
	Без упаковки	В упаковке
Высота (дюймы/см):	46 (116.8)	50.5 (128.3)
Ширина (дюймы/см):	28 (71.1)	37 (94.0)
Длина (дюймы/см):	62 (157.5)	73 (185.4)
Вес (фунты/кг):	300 (136)	400 (181)
Уровень излучаемого шума (дБА)		
Уровень звукового давления в соответствии со стандартом ISO 3744:	107.3	
Давление звука измерено на расстоянии 1 м (3,1 фута):	91.6	
Вибрация (м/сек²) согласно стандарту ISO 3744		
Без тележки LineDriver:	7.9	
С тележкой LineDriver:	8.3	
Мощность (в л.с.) согласно стандарту SAE J1349		
8,0 при 3 600 об/мин		
GrindLazer 390 (модель 571003)		
Габариты		
	Без упаковки	В упаковке
Высота (дюймы/см):	46 (116.8)	50.5 (128.3)
Ширина (дюймы/см):	28 (71.1)	37 (94.0)
Длина (дюймы/см):	62 (157.5)	73 (185.4)
Вес (фунты/кг):	310 (141)	410 (186)
Уровень излучаемого шума (дБА)		
Уровень звукового давления в соответствии со стандартом ISO 3744:	109.3	
Давление звука измерено на расстоянии 1 м (3,1 фута):	93.6	
Вибрация (м/сек²) согласно стандарту ISO 3744		
Без тележки LineDriver:	7.5	
С тележкой LineDriver:	5.9	
Мощность (в л.с.) согласно стандарту SAE J1349		
11,0 при 3 600 об/мин		
GrindLazer 480 (модель 571004)		
Габариты		
	Без упаковки	В упаковке
Высота (дюймы/см):	46 (116.8)	50.5 (128.3)
Ширина (дюймы/см):	28 (71.1)	37 (94.0)
Длина (дюймы/см):	62 (157.5)	73 (185.4)
Вес (фунты/кг):	330 (150)	430 (195)
Уровень излучаемого шума (дБА)		
Уровень звукового давления в соответствии со стандартом ISO 3744:	108.6	
Давление звука измерено на расстоянии 1 м (3,1 фута):	92.1	
Вибрация (м/сек²) согласно стандарту ISO 3744		
С тележкой LineDriver:	4.9	
Мощность (в л.с.) согласно стандарту SAE J1349		
16,0 при 3 600 об/мин		

Стандартная гарантия компании Graco

Компания Graco гарантирует, что во всем оборудовании, упомянутом в настоящем документе, произведенном компанией Graco и маркированном ее наименованием, на дату его продажи уполномоченным дистрибьютором Graco первоначальному покупателю отсутствуют дефекты материала и изготовления. За исключением случаев специального продления или ограничения предоставляемой компанией Graco гарантии, компания Graco обязуется в течение двенадцати месяцев с даты продажи отремонтировать или заменять любые детали оборудования, в которых компания Graco обнаружит дефекты. Настоящая гарантия действует только при условии, что оборудование установлено, используется и обслуживается в соответствии с письменными рекомендациями компании Graco.

Ответственность компании Graco и настоящая гарантия не распространяются на случаи общего износа оборудования, а также на любые неисправности, повреждения или износ, вызванные неправильной установкой или использованием, абразивным истиранием или коррозией, недостаточным или неправильным обслуживанием, халатностью, авариями, внесением изменений в конструкцию или применением деталей других изготовителей. Компания Graco также не несет ответственности за неисправности, повреждения или износ, вызванные несовместимостью оборудования от компании Graco с устройствами, принадлежностями, оборудованием или материалами, которые не были поставлены компанией Graco, либо неправильным проектированием, изготовлением, установкой, эксплуатацией или обслуживанием устройств, принадлежностей, оборудования или материалов, которые не были поставлены компанией Graco.

Настоящая гарантия имеет силу при условии предварительно оплаченного возврата оборудования, в котором предполагается наличие дефектов, уполномоченному дистрибьютору компании Graco для проверки наличия дефектов. Если наличие предполагаемого дефекта подтверждается, компания Graco обязуется бесплатно отремонтировать или заменить любые дефектные детали. Оборудование будет возвращено первоначальному покупателю с предварительной оплатой транспортировки. Если же проверка оборудования не выявит дефектов материалов или изготовления, ремонт будет произведен за разумную плату, которая может включать стоимость деталей, трудозатрат и транспортировки.

НАСТОЯЩАЯ ГАРАНТИЯ ЯВЛЯЕТСЯ ИСКЛЮЧИТЕЛЬНОЙ И ЗАМЕНЯЕТ ВСЕ ПРОЧИЕ ГАРАНТИИ, ЯВНО ВЫРАЖЕННЫЕ ИЛИ ПОДРАЗУМЕВАЕМЫЕ, ВКЛЮЧАЯ, ПОМИМО ПРОЧЕГО, ГАРАНТИЮ ТОВАРНОГО СОСТОЯНИЯ ИЛИ ГАРАНТИЮ ПРИГОДНОСТИ К ОПРЕДЕЛЕННОЙ ЦЕЛИ.

Обязательства компании Graco и право покупателя на возмещение ущерба при нарушении условий гарантии определяются только этим документом. Покупатель согласен с тем, что иные претензии (включая, но не ограничиваясь ими, побочные или косвенные убытки в связи с упущенной выгодой, упущенными сделками, травмами персонала или повреждениями собственности, а также любые иные побочные или косвенные убытки) предъявляться не будут. Все претензии, связанные с нарушением гарантии, должны предъявляться в течение 2 (двух) лет с даты продажи.

КОМПАНИЯ GRACO НЕ ПРЕДОСТАВЛЯЕТ НИКАКИХ ЯВНЫХ ИЛИ ПОДРАЗУМЕВАЕМЫХ ГАРАНТИЙ ТОВАРНОГО СОСТОЯНИЯ ИЛИ СООТВЕТСТВИЯ КАКОЙ-ЛИБО ОПРЕДЕЛЕННОЙ ЦЕЛИ В ОТНОШЕНИИ ВСПОМОГАТЕЛЬНЫХ УСТРОЙСТВ, ОБОРУДОВАНИЯ, МАТЕРИАЛОВ ИЛИ КОМПОНЕНТОВ, ПРОДАВАЕМЫХ, НО НЕ ПРОИЗВОДИМЫХ КОМПАНИЕЙ GRACO. На указанные изделия, проданные, но не изготовленные компанией Graco (такие как электродвигатели, выключатели, шланги и т. д.), распространяются гарантии их изготовителя, если таковые имеются. Компания Graco будет, в разумных пределах, оказывать покупателю помощь в предъявлении любых претензий в связи с нарушением таких гарантий.

Ни при каких обстоятельствах компания Graco не несет ответственности за косвенные, побочные, специальные или случайные убытки, связанные с поставкой компанией Graco оборудования, к которому относится настоящий документ, а также с поставкой, работой или использованием любых продаваемых изделий или товаров, на которые распространяется настоящий документ, будь то в случаях нарушения контракта, нарушения условий гарантии, халатности со стороны компании Graco и в любых иных случаях.

FOR GRACO CANADA CUSTOMERS

The Parties acknowledge that they have required that the present document, as well as all documents, notices and legal proceedings entered into, given or instituted pursuant hereto or relating directly or indirectly hereto, be drawn up in English. Les parties reconnaissent avoir convenu que la rédaction du présent document sera en Anglais, ainsi que tous documents, avis et procédures judiciaires excus, donnés ou intentés, la suite de ou en rapport, directement ou indirectement, avec les procédures concernées.

Все письменные и визуальные данные, содержащиеся в этом документе, отражают самую свежую информацию об изделии, имеющуюся на момент публикации.

Компания Graco оставляет за собой право вносить изменения в любой момент без предварительного уведомления.

Перевод оригинальных инструкций. This manual contains Russian. MM 3A0102

Головной офис Graco: Миннеаполис

Международные представительства: Бельгия, Китай, Япония, Корея

GRACO INC. AND SUBSIDIARIES • P.O. BOX 1441 • MINNEAPOLIS MN 55440-1441 • USA

© Graco Inc., 2011. Зарегистрировано согласно международному стандарту ISO 9001.

www.graco.com

Редакция от 09/2011